

ООО «НПА Вира Реалтайм»

Контроллер САТЕЛЛИТ-Р
Руководство по эксплуатации
ВНАР.426469.000-01 РЭ

Страниц 91



ВЕР.11.0.1

2026

Инв. № подл.	Подп. и дата
Взам. инв. №	Инв. № дудл.
Подп. и дата	Подп. и дата

СОДЕРЖАНИЕ

1	ОПИСАНИЕ И РАБОТА.....	5
1.1	НАЗНАЧЕНИЕ ИЗДЕЛИЯ	5
1.2	ТЕХНИЧЕСКИЕ ХАРАКТЕРИСТИКИ	6
1.3	СОСТАВ ИЗДЕЛИЯ.....	9
1.4	УСТРОЙСТВО И РАБОТА	17
1.5	СРЕДСТВА ИЗМЕРЕНИЯ, ИНСТРУМЕНТ И ПРИНАДЛЕЖНОСТИ	23
1.6	МАРКИРОВКА И ПЛОМБИРОВАНИЕ	23
1.7	УПАКОВКА.....	23
2	ОПИСАНИЕ И РАБОТА СОСТАВНЫХ ЧАСТЕЙ.....	24
2.1	ОБЩИЕ СВЕДЕНИЯ	24
2.2	БЛОК ПИТАНИЯ БП	26
2.3	БЛОКИ ПРОЦЕССОРНЫЕ ПР.....	30
2.4	БЛОК КОММУНИКАЦИОННЫЙ БК	37
2.5	СУББЛОКИ ВВОДА ДИСКРЕТНЫХ СИГНАЛОВ ВДС.....	40
2.6	СУББЛОКИ ВЫВОДА ДИСКРЕТНЫХ СИГНАЛОВ ВТУ	44
2.7	СУББЛОК ВВОДА/ВЫВОДА ДИСКРЕТНЫХ СИГНАЛОВ ВТУ/ВДС	48
2.8	СУББЛОКИ ВВОДА АНАЛОГОВЫХ СИГНАЛОВ ВТИ.....	52
2.9	СУББЛОКИ ВЫВОДА АНАЛОГОВЫХ СИГНАЛОВ ВТР.....	62
2.10	СУББЛОКИ ВВОДА/ВЫВОДА АНАЛОГОВЫХ СИГНАЛОВ ВТР/ВТИ.....	66
2.11	БЛОК ШИНЫ БШ	71
2.12	БЛОК ОКОНЕЧНЫЙ БО	72
2.13	БЛОК-СТОПОР Ст	74
3	ИСПОЛЬЗОВАНИЕ ПО НАЗНАЧЕНИЮ	75
3.1	ЭКСПЛУАТАЦИОННЫЕ ОГРАНИЧЕНИЯ.....	75
3.2	ПОДГОТОВКА ИЗДЕЛИЯ К ИСПОЛЬЗОВАНИЮ	75
3.3	ИСПОЛЬЗОВАНИЕ ИЗДЕЛИЯ.....	78
3.4	ДЕЙСТВИЯ В ЭКСТРЕМАЛЬНЫХ УСЛОВИЯХ	78
3.5	ОБЩЕЕ ОПИСАНИЕ ПРОГРАММНОГО ОБЕСПЕЧЕНИЯ.....	78
4	ТЕХНИЧЕСКОЕ ОБСЛУЖИВАНИЕ	80
4.1	ОБЩИЕ ПОЛОЖЕНИЯ.....	80
4.2	МЕРЫ БЕЗОПАСНОСТИ	80
4.3	ПОИСК И УСТРАНЕНИЕ НЕИСПРАВНОСТЕЙ.....	81
5	РЕМОНТ	82
6	ТРАНСПОРТИРОВАНИЕ	83
7	ХРАНЕНИЕ.....	84
8	УТИЛИЗАЦИЯ.....	85
9	ПРИЛОЖЕНИЕ А. ПЕРЕЧЕНЬ ССЫЛОЧНЫХ ДОКУМЕНТОВ.....	86
10	ПРИЛОЖЕНИЕ В. ПЕРЕЧЕНЬ ЗАКАЗНЫХ ИЗДЕЛИЙ.....	87
11	ПРИЛОЖЕНИЕ С. ПЕРЕЧЕНЬ БЛОКОВ-СУББЛОКОВ СНЯТЫХ С ПРОИЗВОДСТВА.	90

1 Описание и работа

1.1 Назначение изделия

1.1.1 Контроллеры САТЕЛЛИТ являются программируемыми логическими контроллерами и предназначены для построения систем автоматики и телемеханики различного отраслевого назначения.

1.1.2 В общем виде контроллеры САТЕЛЛИТ предназначены для измерения и воспроизведения силы постоянного тока, напряжения постоянного тока, для счета импульсов от первичных измерительных преобразователей (датчиков), для формирования сигналов управления по заданным алгоритмам, а также для сбора данных, оперативного диспетчерского контроля и управления сложными технологическими процессами географически распределенных объектов.

1.1.3 Контроллеры САТЕЛЛИТ позволяют производить:

- сбор информации с датчиков дискретных и аналоговых сигналов;
- выдачу дискретных и аналоговых команд управления на внешние устройства;
- автоматическое управление технологическими объектами;
- формирование сигналов управления по заданным алгоритмам;
- передачу информации.

1.1.4 Контроллеры САТЕЛЛИТ являются программно-техническими устройствами.

1.1.5 Контроллеры САТЕЛЛИТ относятся к проектно-компонуемым устройствам, имеющим модульную структуру, и в общем виде состоят из соединённых согласно требуемой конфигурации блоков и субблоков из числа следующих:

- блоков питания;
- процессорных блоков;
- коммуникационных блоков;
- субблоков ввода/вывода аналоговых сигналов;
- субблоков ввода/вывода дискретных сигналов.

1.1.6 Перечень оборудования, применяемый в составе контроллеров, указан в настоящем документе (см. раздел 2 Описание и работа составных частей).

1.1.7 Состав контроллеров определяется в соответствии с техническим заданием на поставку. Общий вид контроллера САТЕЛЛИТ показан на рисунке ниже:



1.1.8 По климатическому исполнению контроллеры соответствуют категории УХЛ 3 по ГОСТ 15150-69 и предусматривают применение в умеренных и холодных климатических зонах.

Подп. и дата
Инв. № дубл.
Взам. инв. №
Подп. и дата
Инв. № подл.

		Вер. 11.0.1				ВНАР.426469.000-01 РЭ	Стр.
Изм.	Лист	№ докум.	Подп.	Дата			5

Контроллеры предназначены для эксплуатации в качестве встроенных элементов внутри комплектных изделий (шкафов, блок-контейнерах и т.п.) категорий 1; 1.1; 2 по ГОСТ 15150-69, конструкция которых исключает возможность конденсации влаги на встроенных элементах. Условия эксплуатации контроллеров должны исключить воздействие прямого солнечного излучения, прямое попадание атмосферных осадков, конденсацию влаги и наличие агрессивной среды.

- 1.1.9 По эксплуатационной законченности контроллеры относятся к изделиям третьего порядка по ГОСТ Р 52931-2008
- 1.1.10 По степени защиты от проникновения воды, пыли и посторонних частиц контроллеры относятся к изделиям со степенью защиты не хуже IP20 по ГОСТ 14254-2015.
- 1.1.11 Контроллеры, без дополнительной оболочки, предназначены для эксплуатации в районах с атмосферой 2 (промышленная), где среда не взрывоопасна, не содержит токопроводящей пыли, а концентрация сернистого газа не превышает норм, оговоренных в ГОСТ 15150-69.
- 1.1.12 Контроллеры предназначены для эксплуатации в районах на высоте до 3000 м над уровнем моря с атмосферным давлением в диапазонах от 66,0 кПа до 106,7 кПа (от 495 до 800 мм рт.ст.) – группа Р2 по ГОСТ Р 52931-2008.
- 1.1.13 Контроллеры изготавливаются с учетом возможности размещения на промышленных объектах в местах, подверженных вибрации от работающих механизмов.
- 1.1.14 Контроллеры по виброустойчивости к воздействию синусоидальных вибраций соответствуют группе исполнения N2 ГОСТ Р 52931-2008 (частота 10-55 Гц, амплитуда смещения 0,35 мм).
- 1.1.15 Контроллеры функционируют в полном объеме при следующих условиях воздействия:
- 1) Пониженная температура окружающей среды – минус 40 °С (гр.С2 по ГОСТ Р 52931-2008)
 - 2) Повышенная температуры окружающей среды – плюс 70 °С (гр.С2 по ГОСТ Р 52931-2008)
 - 3) Относительная влажность - 0...95 % без конденсации влаги (гр.С3 по ГОСТ Р 52931-2008)
- 1.1.16 Контроллеры сохраняют свою работоспособность после пребывания в условиях воздействия:
- 1) Пониженная температура окружающей среды - минус 55 °С
 - 2) Повышенная температуры окружающей среды – плюс 85 °С
- 1.1.17 Контроллеры функционируют в полном объеме при степени загрязнения 1 в соответствии с ГОСТ Р 52319-2005.
- 1.1.18 Антикоррозийные свойства контроллеров гарантируют их работоспособность в течение всего срока службы при климатических воздействиях, соответствующих техническим условиям ТУ4252-049-52786027-2014 и при отсутствии агрессивных сред.
- 1.1.19 Режим работы - непрерывный, вид технического обслуживания периодический.
- 1.1.20 Пример условного обозначения контроллера при заказе и в конструкторской документации: «Контроллер САТЕЛЛИТ» ТУ4252-049-52786027-2014.
- 1.2 Технические характеристики**
- 1.2.1 Контроллеры является стационарными, многофункциональными, многоканальными, восстанавливаемыми изделиями.
- 1.2.2 Характеристики контроллеров по классификации ГОСТ Р 52931-2008:

- 1) По наличию информационной связи – изделие предназначено для информационной связи с другими изделиями;
- 2) По виду энергии носителя сигналов в каналах связи – изделие электрическое;
- 3) По эксплуатационной законченности – изделие третьего порядка;
- 4) По метрологическим свойствам – изделие является средством измерения;
- 5) По стойкости к механическим воздействиям – изделие вибропрочное, группа исполнения N2;
- 6) По устойчивости к воздействию температуры и влажности окружающего воздуха – изделие группы С2 (верхнее значение относительной влажности 95% при 30 °С и более низких температурах, без конденсации влаги).

1.2.3 Основное электропитание контроллеров осуществляется от следующих типов источников:

- Постоянным напряжением 24В;

1.2.4 Максимальная потребляемая мощность контроллеров при одном блоке питания не более 75 Вт (без питания цепей датчиков и оборудования КИП).

1.2.5 Изоляция электрических цепей питания контроллеров относительно корпуса и между разделенными цепями выдерживает в течение одной минуты действие испытательного напряжения переменного тока частотой (50 ± 1) Гц при нормальных условиях:

- для цепей напряжением $>60В - 1500В$;
- для цепей напряжением $<60В - 500В$;

1.2.6 Минимально допускаемое электрическое сопротивление изоляции цепей питания при нормальных условиях должно быть не менее 5МОм, при верхнем значении температуры рабочих условий или предельной относительной влажности не менее 1МОм.

1.2.7 Основные эксплуатационные характеристики контроллера представлены в таблице ниже:

№ п/п	Наименование параметра	Значение согласно ТУ	Примечание	Подп. и дата				
1	Тип канала связи (интерфейс)	Ethernet; RS-232; RS-485		Инв. № дубл.				
2	Устойчивость к воздействию повышенной (пониженной) температуры окружающей среды, °С	-40...+70						
3	Устойчивость к воздействию повышенной влажности окружающей среды, %	до 95 без конденсата		Взам. инв. №				
4	Устойчивость к воздействию синусоидальных вибраций высокой частоты, Гц	от 10 до 55	класс N2 по ГОСТ Р 52931-2008					
5	Степень защиты от пыли и воды (IP код)	IP20	по ГОСТ Р 14254-96	Подп. и дата				
6	Напряжение питания, В	=24В						
7	Потребляемая мощность, не более Вт (крейт с одним блоком питания без питания внешних датчиков)	75		Инв. № подл.				
8	Электрическая прочность изоляции, В - для цепей более 60В - для цепей менее 60В	1500 500						
9	Электрическое сопротивление изоляции, Мом, не менее	5	во всем диапазоне рабочих температур					
10	Предел допускаемой основной приведенной погрешности для каналов телеизмерения, %	$\pm 0,05$						
				Вер. 11.0.1				
				ВНАР.426469.000-01 РЭ				
				Стр. 7				
Изм.	Лист	№ докум.	Подп.	Дата				

№ п/п	Наименование параметра	Значение согласно ТУ	Примечание
11	Предел допускаемой основной приведенной погрешности для каналов телерегулирования, %	±0,1	
12	Дополнительная приведенная погрешность, вызванная воздействием повышенной (пониженной) температуры окружающей среды, %/10°C	±0,025	
13	Дополнительная погрешность, вызванная воздействием повышенной влажности окружающей среды	отсутствует	при относительной влажности 0...95% без конденсата
14	Дополнительная погрешность, вызванная воздействием синусоидальной вибрации	отсутствует	
15	Дополнительная погрешность, вызванная воздействием внешнего магнитного поля	отсутствует	
16	Дополнительная погрешность, вызванная плавным изменением напряжения питания от его минимального значения до максимального	отсутствует	при допустимых отклонениях питающего напряжения согласно ТУ (РЭ)
17	Устойчивость в транспортной таре к воздействию температуры окружающей среды, град.С	-40...+70	Класс С2 по ГОСТ Р 52931-2008
18	Устойчивость в транспортной таре к воздействию повышенной влажности окружающей среды, %	От 5 до 95 без конденсата	Класс С3 по ГОСТ Р 52931-2008
19	Устойчивость в транспортной таре к воздействию синусоидальной вибрации, Гц	от 10 до 55	класс N2 по ГОСТ Р 52931-2008
20	Масса контроллера, не более, кг	0,5	1 блок (субблок)

1.2.8 Основные технические характеристики контроллера представлены в таблице ниже:

Параметр	Характеристика
Операционная система	ОС РВ, среда исполнения SatRLT.OS
Среда программирования (инструментальное ПО)	Программный пакет CONT-Designer 3.0 - языки стандарта ГОСТ Р МЭК 61131-3. <i>Поддержка работы с программными пакетами Astra.IDE версии 1.7 (сборка 1.7.1.0), Epsilon LD (1.4.25.4768 или выше), CODESYS (V3.5 SP6 Patch4 или выше)</i>
Поддержка резервирования	Есть (резервирование процессорных блоков ПР, блоков питания БП, 2 шины обмена осн./рез., 2 шины питания осн./рез.)
Номинальное напряжение питания	Постоянное =18...30 В (с функцией резервирования)
Блок центрального процессора ПР	ПР на базе микроконтроллера ARM Cortex-Mx (с функцией резервирования)
Коммуникационные порты/интерфейсы в центральном процессорном блоке ПР	USB device port - 1шт. RS232/RS485: до 115,2 кбит/сек – 2шт. (гальван. развязка) ПР (P02): ETHERNET:10/100 Мбит/сек- 3шт. ПР (P03): ETHERNET:10/100/1000 Мбит/сек- 4шт
Блок коммуникационный	БК на базе микроконтроллера ARM Cortex-M7

Стр.	ВНАР.426469.000-01 РЭ			Вер.11.0.1		
8		Изм	Лист	№ докум.	Подп.	Дата

		Параметр	Характеристика		
		Коммуникационные порты/интерфейсы в блоке коммуникационном БК	RS232/RS485: до 115,2 кбит/сек – 8шт. (гальван. развязка)		
		Типы протоколов	ГОСТ Р МЭК 60870-5-101 ГОСТ Р МЭК 60870-5-103 ГОСТ Р МЭК 60870-5-104 Modbus RTU, Modbus TCP SNTP, SFTP, SSH, SNMP, NMEA 0183, MDLC IP (P03): OPC UA		
		Связное оборудование сторонних производителей	Серверы последовательных портов, модемы, радиомодемы, GSM/GPRS модемы и т.п.		
		Субблоки ввода/вывода (I/O)	на базе микроконтроллеров ARM Cortex-M4		
		Типы субблоков ввода/вывода (I/O)	ВТУ-16 (16 каналов ТУ «транзист. ключ» общий плюс); ВТУ-32 (32 канала ТУ «транзист. ключ» общий плюс); ВДС-16 (16 каналов ТС, пост. 24 В, общ. плюс и/или общ. минус); ВДС-32 (32 канала ТС, пост. 24 В, общ. плюс и/или общ. минус); ВТИ-8 (8 каналов ТИ, ± 20 мА, ± 10В) ВТИ-16 (16 каналов ТИ, ± 20 мА, ± 10В) ВТИ-32 (32 канала ТИ, ± 20 мА, ± 10В) ВТР-4 (4 канала ТР, 0...20 мА, 0...10 В) ВТУ-16/ВДС-16 (16 ТУ «транзист. ключ» / 16 ТС, пост. 24 В) ВТР-4/ВТИ-8 (4ТР, 0...20 мА, 0...10 В / 8 ТИ ± 20 мА, ± 10В)		
		Поддержка HART	Есть, на уровне субблоков ВТИ-xx (P02), встроенный HART-мультиплексор. Работа контроллера с программным обеспечением типа AMS Suite и PACTware		
		Общ. количество субблоков ввода/вывода (I/O) и коммуникационных блоков в составе контроллера	До 32-х – наборный крейт		
		Шина межблочного обмена	Две последовательные шины: основная / резервная (соединительная кроссплата пассивная – не содержит активных компонентов)		
		Система питания	Две шины питания =24В пост. напряжения: основная / резервная Допустимый рабочий диапазон от =18В до =30В		
		Система межкрейтового обмена	На уровне блока оконечного БО (общая длина линии связи между крейтами не более 20 метров)		
		Соответствие требованиям технического регламента	ТР ТС 004/2011 ТР ТС 020/2011		
		Высота над уровнем моря	от - 400 м до + 4000 м		
		Относительная влажность	от 5% до 95% при 50 °С (без конденсата)		
		Рабочая температура	от -40 °С до +70 °С		
		Температура хранения	от -55 °С до +85 °С		
		Габариты (Ш x В x Г)	40 x 180 x 145 мм (один модуль в крейте)		
		Крепление	DIN-рельса, 105 мм		
		Вес	не более 0,5 кг (один модуль в крейте)		
		1.3 Состав изделия			
		1.3.1 Контроллер имеет блочно-модульную конструкцию, состоящую из одного или нескольких крейтов, которые включают в себя блоки/субблоки различного типа и шасси, закрепленные на несущую рейку.			
		1.3.2 Блок/субблок является основным элементом контроллера и в зависимости от типа, выполняет ту или иную функцию.			
Инв. № подл.	Подп. и дата	Вер. 11.0.1			Стр. 9
		ВНАР.426469.000-01 РЭ			
		Изм.	Лист	№ докум.	

1.3.3 В общем виде в составе контроллеров САТЕЛЛИТ устанавливаются блоки и субблоки следующих типов:

- блоки питания;
- блоки процессорные;
- блоки коммуникационные;
- субблоки ввода/вывода дискретных сигналов;
- субблоки ввода/вывода аналоговых сигналов;
- блоки шины;
- блоки оконечные.

1.3.4 Блоки питания обеспечивают стабилизацию и фильтрацию входного напряжения с последующей передачей данного напряжения на внутренние шины питания =24В постоянного тока.

1.3.5 Процессорные блоки выполняют:

- логическую обработку данных и выдачу сигналов управления в соответствии с прикладной программой пользователя;
- обмен данными с субблоками ввода/вывода;
- обмен информацией со сторонним оборудованием посредством встроенных интерфейсов;
- проверку конфигурации контроллера и работоспособности функциональных блоков/субблоков.

1.3.6 Процессорные блоки в составе контроллера поддерживают функцию резервирования, т.е. в составе контроллера могут устанавливаться два процессорного блока, работающие в режиме горячего резерва. Связь 2-х резервируемых процессорных блоков ПП для синхронизации базы данных осуществляется через интерфейс USB для ПП (P02), либо через интерфейс Ethernet для ПП (P03). Резервируемые блоки ПП в составе контроллера соединяются между собой кабелем USB-USB для ПП (P02), либо патч-кордом RJ45-RJ45 для ПП (P03).

1.3.7 Процессорные блоки осуществляют обмен информацией между контроллером и внешним оборудованием по стандартным протоколам Modbus RTU, Modbus TCP, ГОСТ Р МЭК60870-5-101, ГОСТ Р МЭК60870-5-103, ГОСТ Р МЭК60870-5-104, MDLC, OPC UA только для ПП (P03). Дополнительно, на уровне процессорного блока поддерживаются также протоколы SNMP, SFTP, SSH, MDLC, SNMP, NMEA 0183.

1.3.8 Блоки коммуникационные БК образуют дополнительные интерфейсные каналы RS232/RS485 и осуществляют обмен информацией между контроллером и сторонним оборудованием по стандартным протоколам.

1.3.9 Субблоки ввода/вывода образуют интерфейс между контроллером и технологическим процессом посредством взаимного преобразования физических и логических сигналов.

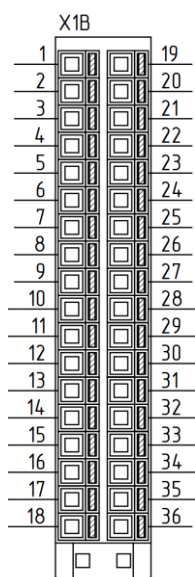
1.3.10 Для организации межблочного обмена, в контроллере устанавливаются блоки шины БШ (далее – блок БШ), которые обеспечивают коммутацию блоков/субблоков между собой по двум шинам данных. Также блоки БШ образуют две внутренние шины рабочего питания контроллера напряжением =24В постоянного тока (основное/резервное питание). Питание от этих шин используется только для обеспечения работы электроники блоков/субблоков и не выводится на внешние контакты данных блоков/субблоков. В составе каждого блока/субблока по входу питания установлен встроенный развязывающий источник питания ИП с рабочим диапазоном от =18В до =36В (гальваническая развязка не менее 1500В). Подключение блока/субблока по питанию осуществляется от 2-х шин рабочего питания контроллера =24В через схему диодного «ИЛИ», реализованную на уровне схемотехники каждого блока/субблока.

1.3.11 Блок оконечный БО (далее – блок БО) предназначен для организации питания крейта контроллера при наличии внешних сторонних блоках питания на =24В постоянного тока, для расширения внутренней шины данных и питания контроллера при организации контроллера, состоящего из нескольких крейтов. Дополнительно блок БО может использоваться для механической фиксации блоков/субблоков в крейте контроллера при высоких требованиях к вибрации без применения краевого блока-стопора. Т.о. блок БО допускает подключение к контроллеру питания =24В постоянного тока от внешнего источника питания. Данное подключение позволяет использовать контроллер без блоков питания контроллера типа БП. Блоки БО устанавливаются на несущую DIN-рейку 105мм как слева, так и справа крейта контроллера. При этом блок БО имеет два разъема типа RJ45 для расширения шины данных при сборке следующего крейта контроллера (расширение производится стандартными патч-кордами RJ45-RJ45 необходимой длины) и разъемный клеммник (5 контактов) для расширения/подключения шины питания =24В при сборке следующего крейта контроллера.

1.3.12 В блоках/субблоках, в верхней части передней панели корпуса размещена панель индикации.

1.3.13 Ниже панели индикации у блоков центрального процессора, блоков коммуникационных и блоков питания располагаются разъемы для подключения интерфейсов и органы управления.

1.3.14 У субблоков ввода/вывода ниже панели индикации расположен съемный клеммник (разъем) на 36 контактов для подключения внешних сигналов. Маркировка контактов съемного клеммника (разъема) имеет следующий вид. См. рисунок ниже:



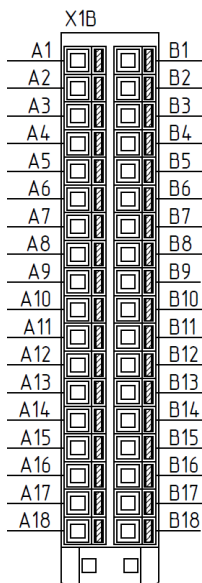
Инв. № подл.	Подп. и дата
Взам. инв. №	Инв. № дубл.
Подп. и дата	
Инв. № подл.	

		Вер. 11.0.1		
Изм.	Лист	№ докум.	Подп.	Дата

ВНАР.426469.000-01 РЭ

Стр.
11

ПРИМЕЧАНИЕ. У субблоков ввода/вывода выпускаемых до 2026г. была принята маркировка контактов съемного клеммника (разъема) с обозначением сторон. Левая сторона: контакты A1...A18, правая сторона: контакты B1...B18. См. рисунок ниже:



- 1.3.15 На задней стенке блоков/субблоков расположен 40-контактный разъем, предназначенный для присоединения блоков/субблоков к внутренним шинам данных и шинам питания (подключение к блокам шины БШ). Дополнительно на задней стенке блоков/субблоков расположен встроенный контакт заземления, который при установке блоков/субблоков на несущую DIN-рейку (105 мм) замыкается на саму DIN-рейку (105 мм), которая функционально является общей шиной заземления всего контроллера.
- 1.3.16 В нижней части задней стенки блоков/субблоков расположена металлическая защелка, обеспечивающая механическое крепление модуля к несущей DIN-рейке (105 мм).
- 1.3.17 На задней стенке блоков/субблоков также расположены два поворотных переключателя, определяющих адрес блока/субблока в крейте контроллера. Адрес блока/субблока задается вручную на двух переключателях. Каждый переключатель представляет собой переключатель вращающегося типа на шестнадцать положений. Маркировка положения на переключателях осуществлена в шестнадцатеричном виде: от 0 до F. С помощью установки данных переключателей в заданное положение задается адрес данного блока на задней шине. Т.о из двух установленных чисел формируется адрес блока/субблока в составе контроллера. Установка производится с помощью шлицевой отвертки. Переключатель, определяющий младшее значение адреса находится выше (для субблоков ввода-вывода рядом с USB разъемом), переключатель, определяющий старшее значение адреса находится ниже.

Пример:

- на нижнем переключателе установить значение «1» (ст. значение адреса)
- на верхнем переключателе установить значение «0» (мл. значение адреса)

адрес блока в шестнадцатеричной системе будет равен «10h»

адрес блока в десятичной системе будет равен «16»

ПРИМЕЧАНИЕ:

Адрес блока/субблока не зависит от положения блока на шине и задается только с помощью поворотных переключателей. Рекомендуемыми адресами для блоков/субблоков являются адреса в диапазоне от 1 до 32 включительно. При рестарте после инициализации на процессорном блоке на панели индикации «1-32» будут высвечиваться номера установленных и сконфигурированных субблоков, с которыми у процессорного

блока идет обмен информацией. ПО допускает установку адресов субблоков ввода-вывода на переключателях в диапазоне от 1 до 239. При установке прочих адресов ПО будет выдавать ошибку. Номер процессорного блока при отсутствии резервируемых процессорных блоков на переключателях рекомендуется устанавливать значением «00».

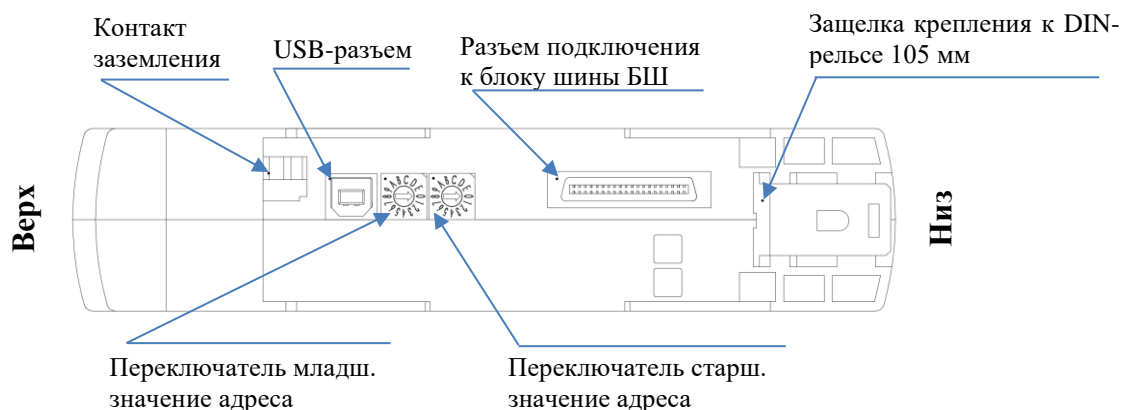
РЕЗЕРВИРОВАНИЕ:

При реализации резервирования процессорных блоков ПР с помощью поворотных переключателей на задней стенке задаются фиксированные адреса блоков ПР. Адрес основного блока ПР «F1h» (241dec), адрес резервного блока ПР «F2h»(242dec).

1.3.18 У субблоков ввода-вывода и у коммуникационных блоков на задней стенке имеется USB-разъем, с помощью которого можно напрямую подключить PC-компьютер к субблоку ввода/вывода для осуществления сервисных операций. Кабель подключения типа USB A-B (кабель USB в поставку субблоков не входит).



1.3.19 Вид субблоков ввода-вывода и коммуникационных блоков со стороны задней стенки представлен на рисунке ниже:



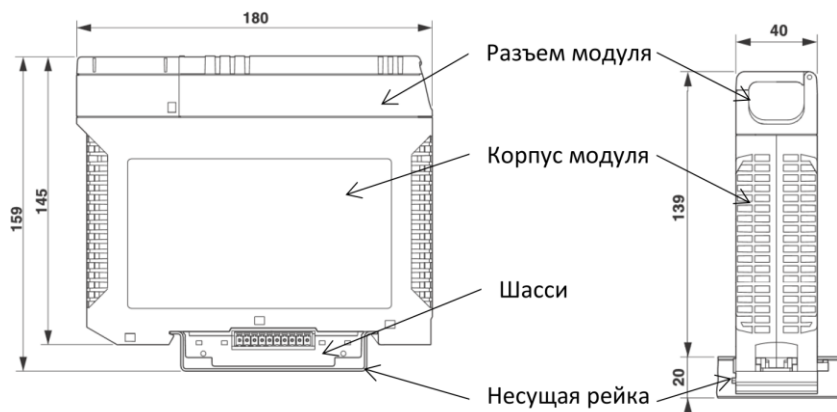
1.3.20 Блок шины БШ имеет пластиковый корпус, на передней панели которого расположена ответная часть блочного разъема. По бокам располагаются разъемы, обеспечивающие коммутацию блоков шины между собой. Сверху и снизу блоков шины расположены металлические усики, обеспечивающие крепление блоков шины на несущей DIN-рейке и его заземление.

Инв. № подл.	Подп. и дата
Взам. инв. №	Инв. № дубл.
Инв. № подл.	Подп. и дата

Вер. 11.0.1				
Изм.	Лист	№ докум.	Подп.	Дата

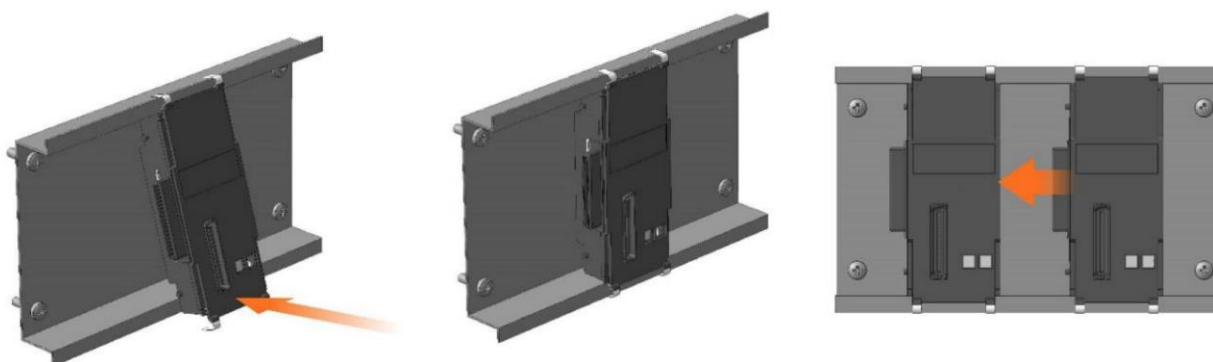
ВНАР.426469.000-01 РЭ

1.3.21 Габаритные размеры стандартного блока/субблока изображены на рисунке ниже.

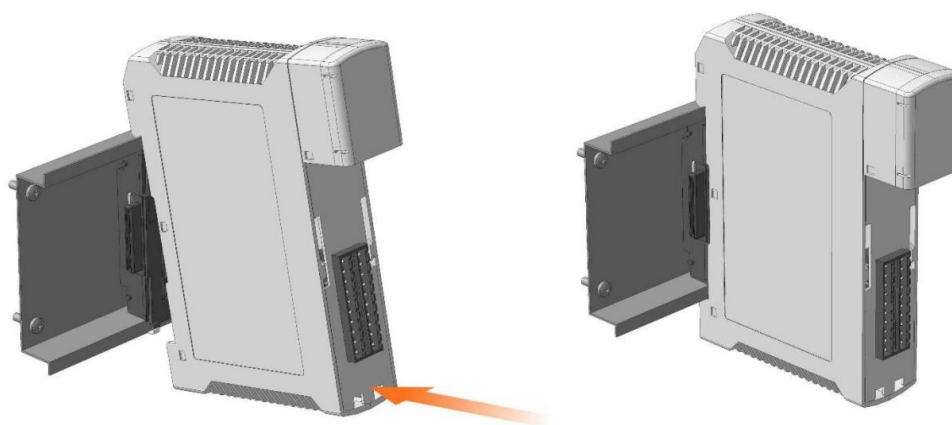


1.3.22 Монтаж контроллера осуществляется посредством несущей DIN-рейки 105мм.

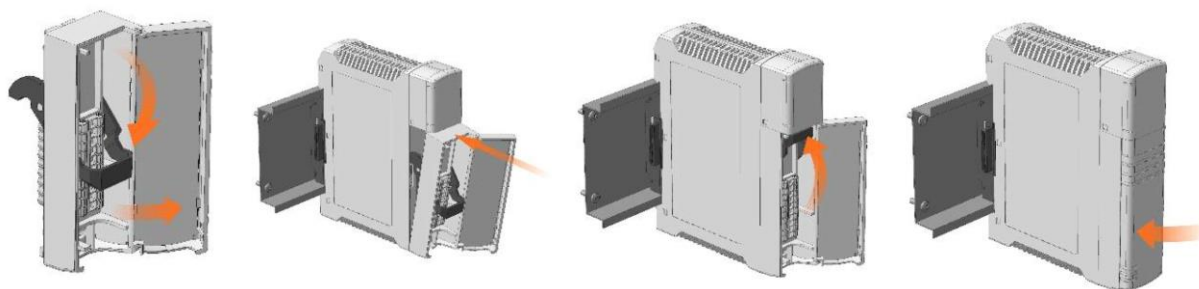
1.3.23 На закрепленную несущую DIN-рейку 105мм монтируется требуемое количество блоков шины БШ, которые соединяются между собой с помощью разъемов и образуют крейт контроллера. См. рисунок ниже:



1.3.24 После этого монтируются блоки/субблоки, т.е. к блокам шины БШ подключаются блоки/субблоки. См. рисунок ниже:



1.3.25 После установки субблоков ввода-вывода к ним, со стороны лицевой панели, подключаются съемные клеммные колодки для дальнейшего подключения сигналов от внешних датчиков. См. рисунок ниже:



1.3.26 Заземление контроллера осуществляется посредством заземления несущей DIN-рейки 105 мм. Контроллер (блоки, субблоки) не требует подключения к отдельному контуру функционального заземления.

1.3.27 В качестве блока питания в составе контроллеров применяются блоки питания типа:

Наименование	Децимальный номер	Описание
Блок питания БП (P03)	ВНАР.426469.103	Uвх: =24В, P=75Вт (без гальванической развязки)

1.3.28 В качестве процессорного блока в составе контроллеров применяются блоки типа:

Наименование	Децимальный номер	Описание
Блок ПР (P02)	ВНАР.426469.112	блок центрального процессора, DPFPFU, FRAM 256кБ, RS485/RS232 - 2 канала, Ethernet 10/100 - 3 канала
Блок ПР (P03)	ВНАР.426469.113	блок центрального процессора, DPFPFU, FRAM 4мБ, RS485/RS232 - 2 канала (опция), Ethernet 10/100/1000 - 4 канала

1.3.29 В качестве блока коммуникационного в составе контроллеров применяются блоки типа:

Наименование	Децимальный номер	Описание
Блок БК (P01)	ВНАР.426469.181	RS485/RS232 - 8 каналов

1.3.30 В качестве субблока ввода дискретных сигналов в составе контроллеров применяются субблоки типа:

Наименование	Децимальный номер	Описание
Субблок ВДС-32 (P02)	ВНАР.426469.123	субблок телесигнализации 32ТС с общим плюсом/минусом, Uвх=24В
Субблок ВДС-16 (P02)	ВНАР.426469.124	субблок телесигнализации 16ТС с общим плюсом/минусом, Uвх=24В, 36 контактов

Инв. № дубл. Подп. и дата

1.3.31 В качестве субблока вывода дискретных сигналов в составе контроллеров применяются субблоки типа:

Наименование	Децимальный номер	Описание
Субблок ВТУ-32 (P01)	ВНАР.426469.141	субблок телеуправления 32ТУ транзисторный выход с общим плюсом, U _{вых} =24В
Субблок ВТУ-16 (P01) -01	ВНАР.426469.142 -01	субблок телеуправления 16ТУ транзисторный выход с общим плюсом, U _{вых} =24В, 36 контактов

1.3.32 В качестве субблока ввода аналоговых сигналов в составе контроллеров применяются субблоки типа:

Наименование	Децимальный номер	Описание
Субблок ВТИ-32 (P01)	ВНАР.426469.131	субблок телеизмерения 32ТИ ± 20мА, 16 бит (АЦП 24 разряда), погрешность 0,05%
Субблок ВТИ-32 (P01) -01	ВНАР.426469.131-01	субблок телеизмерения 32ТИ ± 10В, 16 бит (АЦП 24 разряда), погрешность 0,05%
Субблок ВТИ-32 (P01) -02	ВНАР.426469.131-02	субблок телеизмерения 24ТИ ± 20мА, 8ТИ ± 10В, 16 бит (АЦП 24 разряда), погрешность 0,05%
Субблок ВТИ-16 (P01) -02	ВНАР.426469.132-02	субблок телеизмерения 16ТИ ± 20мА, 16 бит (АЦП 24 разряда), погрешность 0,05%, 36 конт.
Субблок ВТИ-16 (P01) -03	ВНАР.426469.132-03	субблок телеизмерения 16ТИ ± 10В, 16 бит (АЦП 24 разряда), погрешность 0,05%, 36 конт.
Субблок ВТИ-8 (P01) -02	ВНАР.426469.133-02	субблок телеизмерения 8ТИ ± 20мА, 16 бит (АЦП 24 разряда), погрешность 0,05%, 36 конт.
Субблок ВТИ-8 (P01) -03	ВНАР.426469.133-03	субблок телеизмерения 16ТИ ± 10В, 16 бит (АЦП 24 разряда), погрешность 0,05%, 36 конт.
Субблок ВТИ-32 (P02)	ВНАР.426469.134	субблок телеизмерения 32ТИ ± 20мА, 16 бит (АЦП 24 разряда), погрешность 0,05%, поддержка HART
Субблок ВТИ-16 (P02)	ВНАР.426469.135	субблок телеизмерения 16ТИ ± 20мА, 16 бит (АЦП 24 разряда), погрешность 0,05%, поддержка HART, 36 конт.
Субблок ВТИ-8 (P02)	ВНАР.426469.136	субблок телеизмерения 8ТИ ± 20мА, 16 бит (АЦП 24 разряда), погрешность 0,05%, поддержка HART, 36 конт.
Субблок ВТИ-16 (P03)	ВНАР.426469.137	субблок телеизмерения 16ТИ ± 20мА, 16 бит (АЦП 24 разряда), погрешность 0,05%, гальваническая изоляция между каналами

1.3.33 В качестве субблока вывода аналоговых сигналов в составе контроллеров применяются субблоки типа:

Наименование	Децимальный номер	Описание
Субблок ВТР-4 (P01) -02	ВНАР.426469.161-02	субблок телерегулирования 4 ТР 0...20мА и 0...10В, 16 бит (ЦАП 16 разрядов), погрешность 0,1%, 36 конт.

1.3.34 В качестве смешанных субблоков ввода/вывода аналоговых сигналов в составе контроллеров применяются субблоки типа:

Наименование	Децимальный номер	Описание
Субблок ВТР-4/ВТИ-8 (P01)	ВНАР.426469.151	субблок аналогового ввода-вывода 4ТР 0...20мА и 0...10В, 16 бит (ЦАП 16 разрядов), погрешность 0,1% / 8ТИ ± 20мА, 16 бит (АЦП 24 разряда), погрешность 0,05%
Субблок ВТР-4/ВТИ-8 (P01) -01	ВНАР.426469.151-01	субблок аналогового ввода-вывода 4ТР 0...20мА и 0...10В, 16 бит (ЦАП 16 разрядов), погрешность 0,1% / 8ТИ ± 10В, 16 бит (АЦП 24 разряда), погрешность 0,05%

1.3.35 В качестве смешанных субблоков ввода/вывода дискретных сигналов в составе контроллеров применяются субблоки типа:

Наименование	Децимальный номер	Описание
Субблок ВТУ-16/ВДС-16 (P01)	ВНАР.426469.171	субблок дискретного ввода-вывода 16ТС с общим плюсом, $U_{вх}=24В$ / 16ТУ транзисторный выход с общим плюсом, $U_{вых}=24В$
Субблок ВТУ-16/ВДС-16 (P01) -01	ВНАР.426469.171-01	субблок дискретного ввода-вывода 16ТС с общим минусом, $U_{вх}=24В$, 16ТУ транзисторный выход с общим плюсом, $U_{вых}=24В$

1.4 Устройство и работа

1.4.1 Контроллеры САТЕЛЛИТ осуществляют сбор данных, оперативный диспетчерский контроль и управление сложными технологическими процессами географически распределенных объектов.

1.4.2 Контроллеры строятся на принципе модульной структуры и могут состоять из различного набора модулей (субблоков) в зависимости от решаемой задачи. Все модули ПЛК являются программируемыми (конфигурируемыми).

1.4.3 Контроллеры имеют светодиодную диагностику состояния работоспособности процессорного блока, портов связи, питания, прикладной программы.

1.4.4 Контроллеры имеют светодиодную диагностику состояния входных и выходных линий субблоков ввода/вывода.

1.4.5 В контроллерах предусмотрена информационная посылка по каналам связи с диагностикой состояния работоспособности процессорного блока, портов связи, блока питания, прикладной программы, субблоков ввода-вывода и входных и выходных линий.

1.4.6 Контроллеры осуществляют сбор данных с субблоков ввода, а также данных, получаемых

Подп. и дата
Инв. № дубл.
Взам. инв. №
Подп. и дата
Инв. № подл.

Вер. 11.0.1

ВНАР.426469.000-01 РЭ

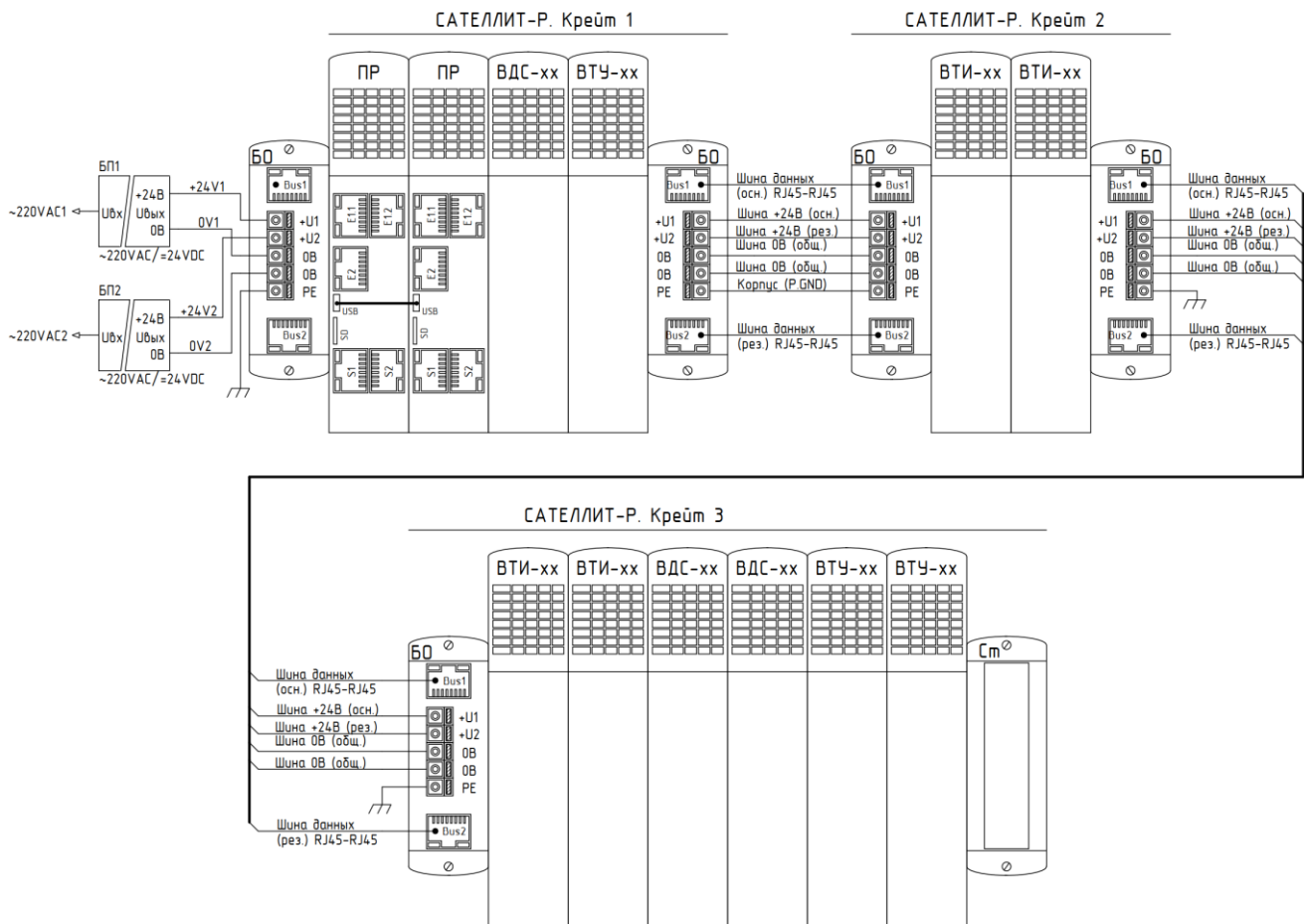
Стр.

17

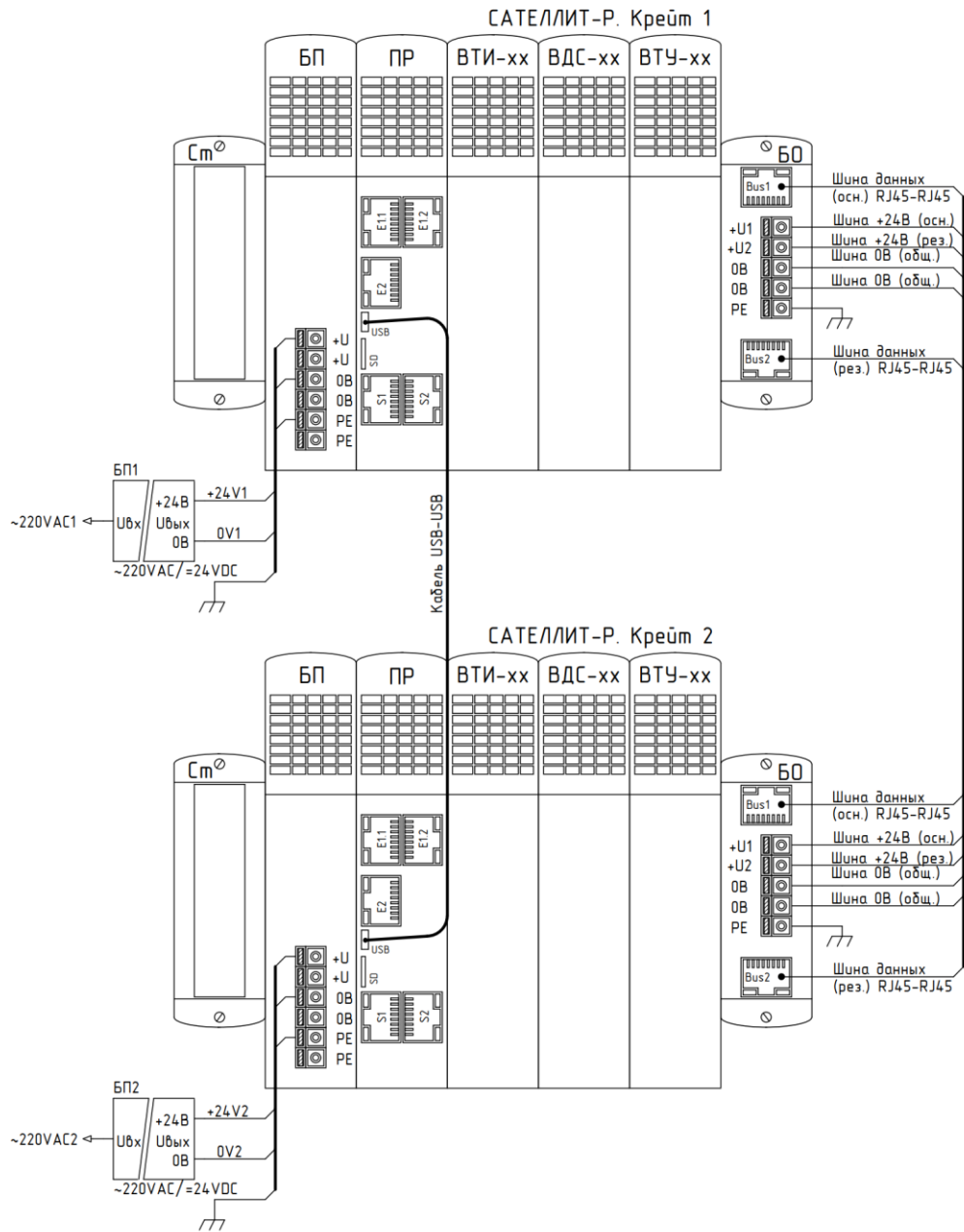
Изм. Лист № докум. Подп. Дата

от периферийного оборудования по интерфейсным каналам, первичную обработку данных и передачу данных на верхний уровень.

- 1.4.7 Первичная обработка данных, а также выдача управляющих воздействий через субблоки вывода осуществляется в соответствии с заложенным в процессорный блок алгоритмом.
- 1.4.8 Контроллеры позволяют осуществлять передачу оперативной и статистической информации в диспетчерский пункт по каналам связи типа RS232/RS485 и Ethernet.
- 1.4.9 В составе контроллера модули центрального процессора (блоки ПП) и модули питания (блоки БП) могут работать в режиме резервирования. Связь 2-х резервируемых процессорных модулей ПП для синхронизации базы данных осуществляется через интерфейс USB для ПП (P02) или через интерфейс Ethernet для ПП (P03).
- 1.4.10 Для увеличения емкости контроллера по параметрам ввода-вывода к базовому крейту контроллера (крейту, в составе которого имеется модуль центрального процессора) могут подключаться крейты расширения. Соединение крейтов осуществляется посредством блоков оконечных БО с подключением 2-х стандартизованных патч-кордов RJ45-RJ45 (основная и резервная шина данных). Дополнительно, между блоками БО допускается прокладывать питание =24В (основное и резервное =24В) с целью подачи питающего напряжения =24В на крейты расширения от базового крейта контроллера (крейт 1). Общая длина линии связи между крейтами расширения при данном типе подключения не должна превышать 20 метров.
- 1.4.11 Типовая структурная схема контроллера с резервированием питания и процессорных модулей ПП (P02) с подключением питающего напряжения к блоку оконечному БО и со схемой межкрейтовых соединений представлена на рисунке ниже:



1.4.12 Типовая структурная схема контроллера с резервированием питания и процессорных модулей ПР (P02) с подключением питающего напряжения к блокам питания БП и со схемой межрейтовых соединений представлена на рисунке ниже:

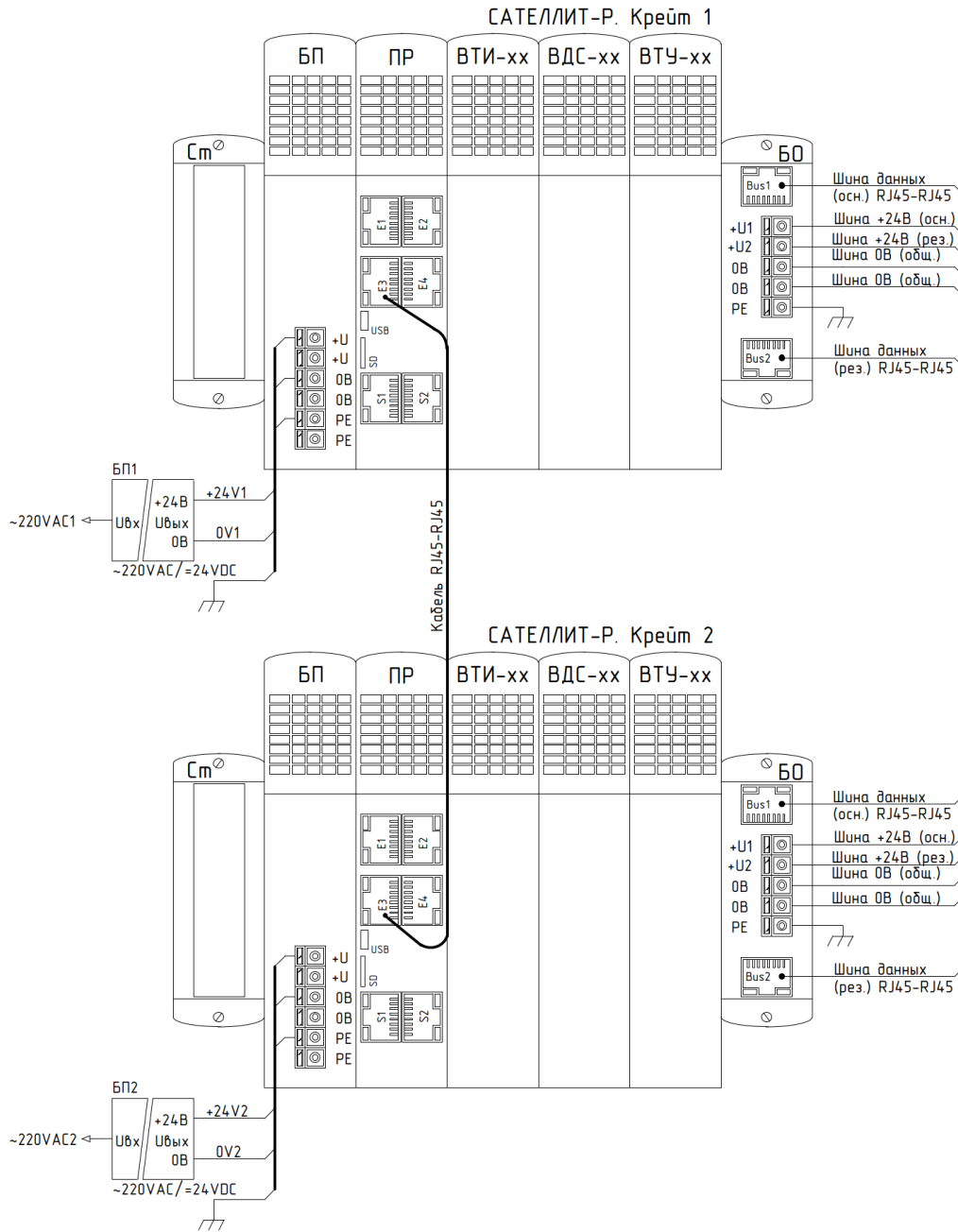


Инв. № подл.	Подп. и дата
Взам. инв. №	Инв. № дубл.
Подп. и дата	
Инв. № подл.	

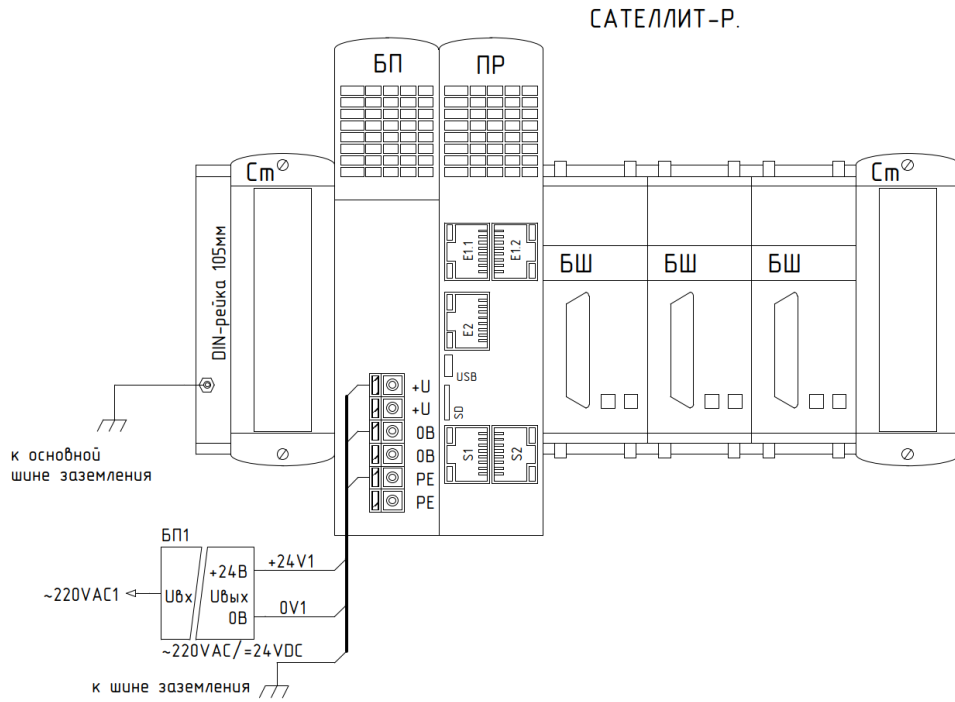
Вер. 11.0.1				
Изм.	Лист	№ докум.	Подп.	Дата

ВНАР.426469.000-01 РЭ

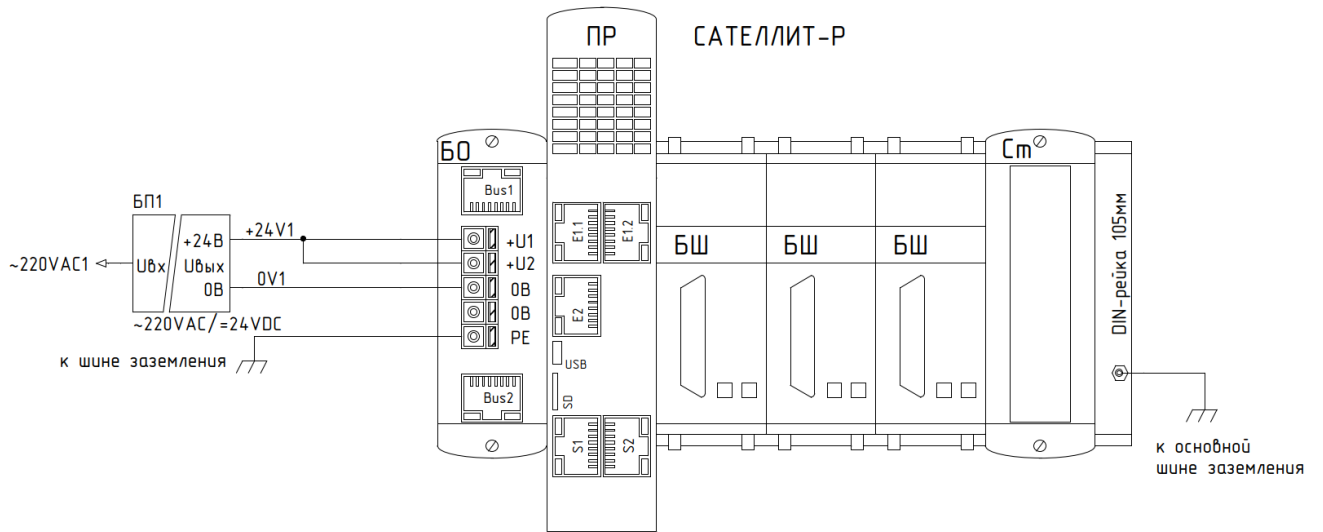
1.4.13 Типовая структурная схема контроллера с резервированием питания и процессорных модулей ПР (Р03) с подключением питающего напряжения к блокам питания БП и со схемой межкрейтовых соединений представлена на рисунке ниже:



1.4.14 Типовая рекомендуемая схема организации питания и заземления контроллера с одним крейтом и блоком питания БП представлена на рисунке ниже:



1.4.15 Типовая рекомендуемая схема организации питания и заземления контроллера с одним крейтом и блоком оконечным БО представлена на рисунке ниже:



Инв. № подл.	Подл. и дата
Взам. инв. №	Инв. № дубл.
Изм.	Лист
№ докум.	Подп.
Дата	Дата

Вер. 11.0.1

ВНАР.426469.000-01 РЗ

Стр.

21

1.5 Средства измерения, инструмент и принадлежности

- 1.5.1 Контроллеры САТЕЛЛИТ являются средством измерения. Интервал между поверками – 3года.
- 1.5.2 Метрологические характеристики контроллеров определяются применяемыми субблоками телеизмерений, телерегулирования, телесигнализации со счетными входами.
- 1.5.3 В качестве испытательного оборудования применяется калибратор многофункциональный типа ВЕАМЕХ МС6 (-R) (или аналогичный, обеспечивающий требуемую точность измерений и режимы испытаний).
- 1.5.4 Первичная регулировка субблоков осуществляется на заводе изготовителе.
- 1.5.5 Заводской контроль (поверку) метрологических характеристик осуществляют в соответствии с документом «Контроллеры САТЕЛЛИТ. Методика поверки (калибровки) измерительных каналов» («ВНАР.426469.000МП Методика поверки»).

1.6 Маркировка и пломбирование

- 1.6.1 Маркировка контроллеров и всех установленных в контроллеры субблоков содержит (если иное не предусмотрено КД):
- Наименование изготовителя;
 - Условное наименование;
 - Номер модели;
 - Заводской (серийный) номер.
- 1.6.2 В комплект поставки контроллеров входят в обязательном порядке следующие изделия и документы:
- Контроллер - 1 шт.
 - Паспорт - 1 шт.
 - Руководство по эксплуатации - 1 шт.
 - Методика поверки - 1 шт.
 - Разрешительная документация (копии) - 1 шт.
- 1.6.3 На тару контроллеров и/или их составных частей наносятся следующие сведения:
- Наименование изготовителя и/или его товарный знак;
 - Условное наименование изделия.

1.7 Упаковка

- 1.7.1 Упаковывание осуществляется в соответствии с требованиями ГОСТ Р 52931-2008.
- 1.7.2 Тип тары выбирается исходя из характеристик транспорта (открытый/закрытый).
- 1.7.3 Эксплуатационная и товаросопроводительная документация упаковывается во влагонепроницаемый пакет из полиэтиленовой или полихлорвиниловой плёнки Мс 0,15 x 800 1 сорта ГОСТ 10354-82 и укладывается в ящик в доступном месте.
- 1.7.4 Упаковку и распаковку контроллеров производить в сухом теплом месте.
- 1.7.5 В случае транспортирования при температуре ниже минус 40°С контроллеры перед расконсервацией должны быть выдержаны не менее суток в нормальных условиях по ГОСТ Р 52931-2008.

Подп. и дата
Инв. № дубл.
Взам. инв. №
Подп. и дата
Инв. № подл.

		Вер.11.0.1			ВНАР.426469.000-01 РЗ	Стр.
						23
Изм.	Лист	№ докум.	Подп.	Дата		

2 Описание и работа составных частей

2.1 Общие сведения

2.1.1 Контроллер имеет блочно-модульную конструкцию. Условное обозначение блоков питания и процессорных блоков контроллера формируется следующим образом:

<u>XX</u>	(<u>PXX</u>)	-	<u>XX</u>
1	2		3

2.1.2 Поле 1 типа XX является обозначением типа блоков:

- БП – блок питания
- ПР – блок центрального процессора
- БК - блок коммуникационный

2.1.3 В поле 2 литера Р определяет, что блок относится к контроллеру САТЕЛЛИТ конструктивного исполнения - Р. Значение XX в поле 2 определяют порядковый номер разработки изделия в модельном ряду. Маркировка поля 2 на основной надписи блока, расположенной на лицевой стороне изделия, не наносится.

2.1.4 Поле 3 типа -XX не обязательное. Данное поле определяет исполнение блока. Т.е. возможную установку в изделие дополнительных плат для функционального расширения, изменение элементной базы с целью модернизации и пр. Маркировка поля 3 на основной надписи блока, расположенной на лицевой стороне изделия, не наносится.

2.1.5 Пример условного обозначения:

БП (P03)

блок питания для контроллера САТЕЛЛИТ конструктивного исполнения – Р с порядковым номером разработки изделия 03.

Перечень блоков для заказа приводится в ПРИЛОЖЕНИЕ А.

2.1.6 Условное обозначение субблоков ввода/вывода контроллера формируется следующим образом:

<u>XX</u>	-	<u>XX</u>	/	<u>XX</u>	-	<u>XX</u>	(<u>PXX</u>)	-	<u>XX</u>	
1		2		1a		2a		3		4

2.1.7 Поля 1, 1a типа XX является обозначением типа субблока:

- ВТИ – субблок аналогового ввода (телеизмерения)
- ВТР – субблок аналогового вывода (телерегулирования)
- ВДС – субблок дискретного ввода (телесигнализации)
- ВТУ – субблок дискретного вывода (телеуправления)

ПРИМЕЧАНИЕ. Поле 1a аналогично полю 1 для смешанных субблоков аналогового и дискретного ввода/вывода.

2.1.8 Поля 2 и 2a типа XX определяет количество каналов в субблоке.

2.1.9 В поле 3 литера Р определяет, что субблок относится к контроллеру САТЕЛЛИТ конструктивного исполнения –Р. Значение XX в поле 3 определяют порядковый номер разработки изделия в модельном ряду. Маркировка поля 3 на основной надписи субблока, расположенной на лицевой стороне изделия, не наносится.

2.1.10 Поле 4 типа -XX не обязательное. Данное поле определяет исполнение субблока. Т.е. возможную установку в изделие дополнительных плат для функционального расширения, изменение элементной базы с целью модернизации и пр. Маркировка поля 4 на основной

надписи субблока, расположенной на лицевой стороне изделия, не наносится.

2.1.11 Пример условного обозначения:

ВТИ-32 (P01)

субблок аналогового ввода (телеизмерения) на 32 канала для контроллера САТЕЛЛИТ конструктивного исполнения –Р, с порядковым номером разработки изделия 01. Перечень субблоков для заказа приводится в ПРИЛОЖЕНИЕ А.

2.1.12 На правой боковой поверхности блока/субблока наносится логотип предприятия-изготовителя и модель программируемого контроллера. Пример маркировки приведен на рисунке ниже:



2.1.13 На левой боковой поверхности блока/субблока наносится маркировка с наименованием блока/субблока, его десятичный номер, основные технические характеристики, заводской номер и дата изготовления. Пример маркировки приведен на рисунках ниже:

Блок ПР (P02)
ВНАР.426469.112
 (блок центрального процессора)

- Порт Ethernet: 3 канала
- Порт RS232/RS485: 2 канала
- Порт USB: 1 канал
- Карта: microSD

Зав.№ Дата

Субблок ВТИ-32 (P02)
ВНАР.426469.134
 (субблок аналогового ввода)

- 32 канала аналогового входа (32ТИ)
- Тип аналогового входа: ±20мА
- HART-Мультиплексор 32 канала
- 4 группы по 8ТИ
- Гальваническая развязка 2,5кВ

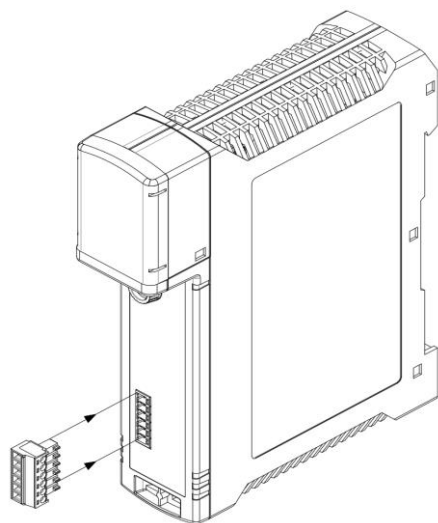
Зав.№ Дата

Инв. № подл.	Подп. и дата
Взам. инв. №	Инв. № дубл.
Подп. и дата	

2.2 Блок питания БП

2.2.1 Блок питания БП преобразует входное напряжение и выдает рабочее питание ≈ 24 В для всех блоков/субблоков контроллера САТЕЛЛИТ.

2.2.2 Общий вид блока питания БП представлен на рисунке ниже:



2.2.3 Изготавливаются следующие типы блоков питания БП:

- Блок питания БП (P03) ВНАР.426469.103 ($U_{вх} \approx 24VDC$, $P=75W$, без гальванической развязки)

2.2.4 К функциональным блокам/субблокам выходное рабочее напряжение $\approx 24V$ от блока питания БП подается через разъемы блоков шины БШ, которые устанавливаются на несущую DIN-рейку 105мм.

2.2.5 Блок питания БП подает рабочее напряжение ≈ 24 В через диодные развязки на основную шину питания ≈ 24 В и на резервную шину питания ≈ 24 В. При этом в один крейт допускается установка нескольких блоков питания БП, работающих в следующих режимах:

- режим резервирования блоков питания БП (основной/резервный)
- режим увеличения мощности рабочего питания ≈ 24 В в крейте

2.2.6 Входные напряжения для блока питания БП должны иметь следующие характеристики:

Тип блока питания	Номинальное входное напряжение, В	Род тока	Пред. отклонение		Частота	
			Мин. %, В	Макс. %, В	Номинал., Гц	Пред. откл., %
БП (P03)	24	Постоянный	-20%	+25%	х	х
			18 В	30 В		

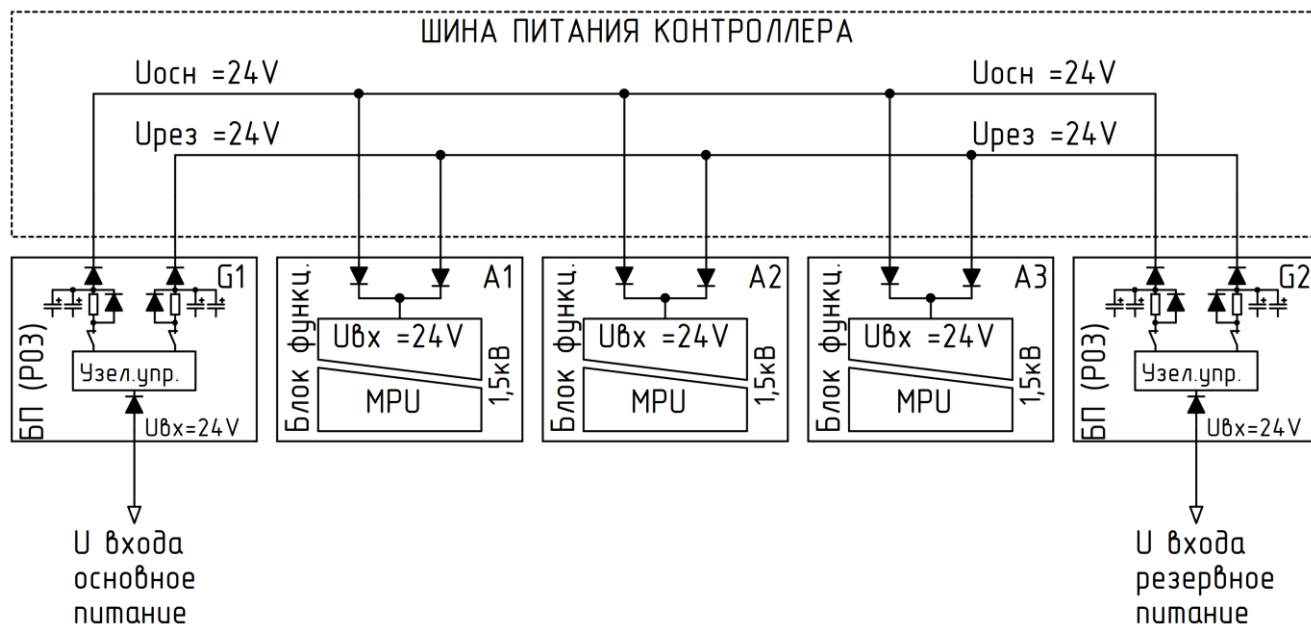
2.2.7 Для питания блоков/субблоков на выходе блока питания БП формируется основное рабочее напряжение $\approx 24V \pm 0,5$ В, $I_{нагр.} \leq 3$ А постоянного тока (рабочая мощность 75 Вт).

2.2.8 Блок питания БП имеет следующие функциональные особенности:

- входы защищены от перенапряжения и переплюсовки (плавкий предохранитель по входу на лицевой панели блока);
- нет принудительного охлаждения (не требуется вентилятор);
- выходы защищены от короткого замыкания;
- сигнальные светодиоды на лицевой панели;
- устанавливается в любое посадочное место крейта контроллера.

2.2.9 Блок питания БП (P03) на уровне схемотехники формирует две шины выходного питания =24В (осн./рез.). При этом при коротком замыкании по одной из шин питания, вторая шина остается работоспособной. Дополнительно в составе БП (P03) по выходу по каждой шине установлен массив заряжаемых конденсаторов, который при провале входного напряжения =24В на длительность не более 100 мсек предотвращает просадку выходного питающего напряжения =24В поступающего к блокам/субблокам.

2.2.10 В один крайт контроллера могут устанавливаться несколько блоков питания как с целью увеличения мощности, так и с целью резервирования блоков питания. Общая структурная схема питания контроллера показана на рисунке ниже, где G1, G2 - блоки питания контроллера БП, А1...А3 – функциональные блоки/субблоки контроллера.



2.2.11 На лицевой панели блока питания БП расположены следующие компоненты:

- предохранитель F1 (6,3А, 5x20);
- светодиодная панель, предназначенная для осуществления световой индикации работы блока питания БП;
- разъемный клеммник для подключения внешнего питающего напряжения.

2.2.12 На задней стенке блока питания БП расположены следующие компоненты:

- разъем для подключения к блоку шины;

2.2.13 Подключение входного напряжения к блоку питания БП осуществляется через разъемный клеммник, расположенный на передней панели блока.

Инв. № подл.	Подп. и дата
Взам. инв. №	Инв. № дубл.
Подп. и дата	
Инв. № подл.	

Вер. 11.0.1

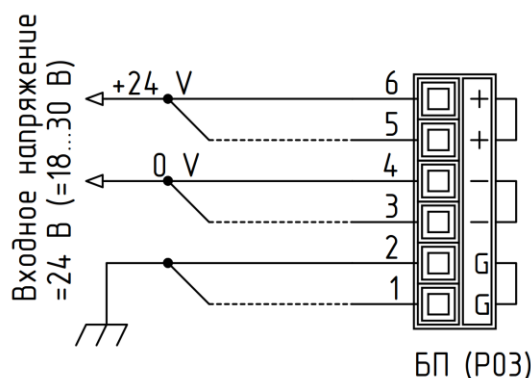
ВНАР.426469.000-01 РЗ

Стр.

27

Изм. Лист № докум. Подп. Дата

2.2.14 Распределение контактов разъемного клеммника и типовое подключение питающего входного напряжения 24 В постоянного тока к блоку питания типа БП показано на рисунке ниже:



ПРИМЕЧАНИЕ: Внутри блока питания БП (Р03) контакты входного разъемного клеммника 1-2, 3-4 и 5-6 между собой замкнуты на уровне печатной платы блока.

2.2.15 На лицевой панели блока питания исполнения БП (Р03), в верхней части блока, расположена светодиодная панель со следующими индикаторами:

- ПИТ – Зеленый – норма. Есть питание =24В на входе.
- РАБ1 – Зеленый – норма. Питание =24В на линии 1 шины питания контроллера в диапазоне =18...30В
- АВ1 – Красный – авария. Питание =24В на линии 1 шины питания контроллера находится вне диапазона =18...30В (к.з, перенапряжение и пр.).
- РАБ2 – Зеленый – норма. Питание =24В на линии 2 шины питания контроллера в диапазоне =18...30В
- АВ2 – Красный – авария. Питание =24В на линии 2 шины питания контроллера находится вне диапазона =18...30В (к.з, перенапряжение и пр.).

2.2.16 Основные технические характеристики блока питания БП (Р03) отображены в таблице ниже:

Параметр	Характеристика
Входное напряжение	Номинал. =24 В. Допустим. = 20...30 В
Суммарная выходная мощность	75 Вт
Выходное напряжение	U _{1осн.} = 20...30 В U _{2рез.} = 20...30 В
Выходной ток	I _{нагр.} ≤ 3 А (суммарный)
Индикация	Состояние наличия напряжения, инициализации, ошибки
Защита по входу	Защита от перенапряжения, предохранитель
Защита по выходу	Защита от перегрузок и коротких замыканий, автоматическое восстановление выходного напряжения
Горячая замена в режиме резервирования	Есть
Гальваническая развязка (вход – выход)	отсутствует
Допустимая разность потенциалов (вход-корпус):	1500 В
Потребляемая мощность	Не более 0,5 Вт (собственная)
Высота над уровнем моря	от - 400 м до + 4000 м

Параметр	Характеристика
Относительная влажность	от 5% до 95% при 50 °С (без конденсата)
Рабочая температура	от -40 °С до +70 °С
Температура хранения	от -55 °С до +85 °С
Габариты (Ш x В x Г)	40 x 180 x 145 мм
Вес	не более 1,0 кг

Инв. № подл.	Подп. и дата
Взам. инв. №	Инв. № дубл.
Подп. и дата	

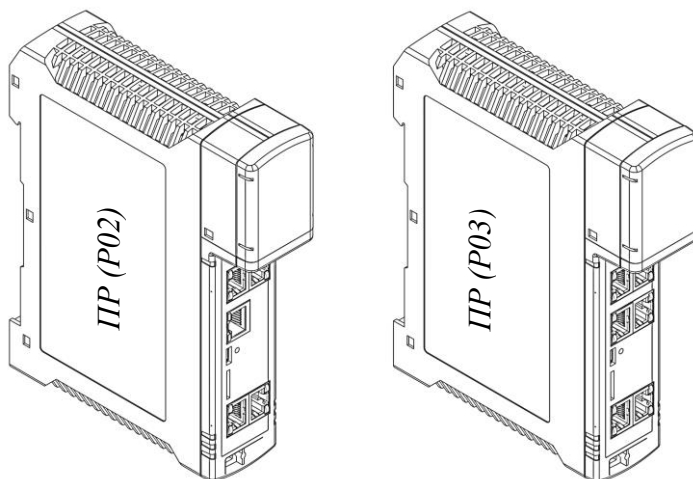
		Вер. 11.0.1		
Изм.	Лист	№ докум.	Подп.	Дата

ВНАР.426469.000-01 РЭ

2.3 Блоки процессорные ПР

2.3.1 Блок процессорный ПР функционально является центральным процессорным блоком контроллера.

2.3.2 Общий вид блоков ПР представлен на рисунке ниже:



2.3.3 Изготавливаются следующие типы блока ПР:

- Блок ПР (P02) ВНАР.426469.112 (блок центрального процессора, DPFP, FRAM 256кБ, Ethernet 10/100 - 3 канала, RS485/RS232 - 2 канала);
- Блок ПР (P03) ВНАР.426469.113 (блок центрального процессора, DPFP, FRAM 4мБ, Ethernet 10/100/1000 - 4 канала, RS485/RS232 - 2 канала (опционально)).

2.3.4 Блок ПР построен на базе 32-х разрядного микроконтроллера. Данный микроконтроллер поддерживает режим прямого доступа к памяти (DMA), включает в себя встроенную память, средства информационного обмена по внешним портам, схемы управления шиной I/O и др. схемы.

2.3.5 Блок ПР обеспечивает:

- управление процессом ввода/вывода данных через субблоки ввода-вывода (устройства сопряжения с объектом) по различным типам информационных каналов (телесигнализация ТС (DI), телеуправление ТУ (DO), телеизмерение ТИ (AI), телерегулирование ТР (AO));
- выполнение функциональных алгоритмов;
- обеспечивает информационный обмен с внешними системами и устройствами по различным типам интерфейсов через встроенные порты.

2.3.6 Блок ПР выполняет следующие функции:

- самодиагностику, проверку конфигурации системы и работоспособности функциональных блоков/субблоков (до 32-х блоков/субблоков в сегменте);
- логическую обработку данных и выдачу сигналов управления в соответствии с прикладной программой пользователя;
- обмен информацией с системами АСУ ТП и сторонним оборудованием посредством встроенных интерфейсов;
- сохранение данных в энергонезависимой памяти;
- синхронизацию встроенных часов реального времени с приемом сигналов точного времени по протоколу SNTP или от внешних GPS/ГЛОНАСС-приемников по протоколу NMEA0183 через порт RS232 с поддержкой сигнала PPS (1 раз в секунду через вход порта CTS);
- автоматический перезапуск контроллера при подаче питания или сбое в работе.

2.3.7 Блок ПР в составе контроллера поддерживает функцию резервирования, т.е. в составе

контроллера могут устанавливаться два блока ПР, работающие в режиме горячего резервирования. Связь 2-х резервируемых процессорных модулей ПР для синхронизации базы данных осуществляется через интерфейс USB для ПР (P02) или через интерфейс Ethernet для ПР (P03). При этом резервируемые в составе контроллера блоки ПР (P02) соединяются между собой кабелем USB-USB, резервируемые блоки ПР (P03) соединяются между собой через порты Ethernet «Е3» стандартным патч-кордом RJ45-RJ45.

2.3.8 В составе блока ПР используется флэш-карта типоразмера microSD емкостью до 32ГБ индустриального исполнения. В общем виде microSD используется для обновления системного ПО и хранения массивов данных.



ПРИМЕЧАНИЕ. В комплект поставки в составе каждого блока ПР по умолчанию входит microSD объемом 8ГБ.

2.3.9 USB-разъем используется для подключения блока ПР в следующих режимах:

- в режиме резервирования для синхронизации базы данных двух ПР (P02);
- в сервисном режиме в качестве носителя информации;
- в дополнительном режиме в качестве сетевого интерфейса (блок ПР при этом имеет IP-адрес 192.168.7.1). В данном режиме связь ПР через USB-разъем является полноценным сетевым подключением.

2.3.10 В режиме резервирования резервируемые блоки ПР (P02) в составе контроллера соединяются между собой кабелем microUSB-microUSB. Заказные коды кабелей ВНАР.685611.612 L=0.2м, ВНАР.685611.612-01 L=1м, ВНАР.685611.612-02 L=2м (кабель microUSB-microUSB в поставку блока ПР (контроллера) не входит – заказывается отдельно).



2.3.11 В режиме резервирования резервируемые блоки ПР (P03) в составе контроллера соединяются между собой стандартным патч-кордом RJ45-RJ45 через порты «ЕТН3» (патч-корд RJ45-RJ45 в поставку блока ПР (контроллера) не входит).

2.3.12 При реализации резервирования процессорных блоков ПР с помощью поворотных переключателей, расположенных на задней стенке задаются фиксированные адреса блоков ПР. Адрес основного блока ПР «F1h»(241dec), адрес резервного блока ПР «F2h»(242dec).

2.3.13 При работе в сервисном режиме подключение осуществляется при помощи кабеля USB A-microUSB (кабель USB A-microUSB в поставку блока ПР не входит).

Инв. № подл.	
Подп. и дата	
Взам. инв. №	
Инв. № дубл.	
Подп. и дата	



2.3.14 Последовательность действий при переходе в сервисный режим:

- подключить модуль к компьютеру с помощью USB-кабеля.
- убедиться, что SD-карта вставлена.
- включить питание контроллера.
- как только индикатор «РАБ» начал моргать красным, нажать кнопку «КН-1» на лицевой панели блока ПР.

2.3.15 После этого запустится сервисный режим. В сервисном режиме индикатор «РАБ» должен моргать зеленым. Если в контроллер не зашита основная прошивка, то независимо от действий пользователя загрузчик автоматически запустит сервисный режим. Если же основная прошивка зашита, если кнопка КН-1 нажата не будет, через несколько секунд ПР запустится в рабочем режиме, и вход в сервисный режим не будет осуществлен.

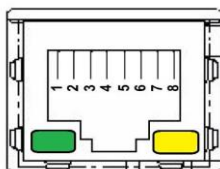
2.3.16 Для настройки, конфигурирования, диагностики и загрузки прикладного программного обеспечения, а также для конфигурации программных модулей системного ПО используется специализированный программный пакет CONT-Designer 3.0.

Допускается использование пакетов Astra.IDE версии 1.7 (сборка 1.7.1.0), Epsilon LD (1.4.25.4768 или выше), CODESYS (V3.5 SP6 Patch4 или выше), поддерживающие языки программирования в соответствии с ГОСТ Р МЭК61131-3-2016.

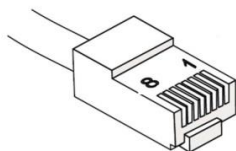
2.3.17 Подключение компьютера к блоку ПР для работы с данным ПО осуществляется при помощи Ethernet-кабеля (кабель в поставку блока ПР не входит).



2.3.18 На лицевой панели в нижней части блока ПР расположены два разъема типа RJ-45 с соответствующей маркировкой «S1», «S2». Распределение контактов на разъемах принято в соответствии с международной маркировкой и приведено на рисунке ниже. Разъемы имеют экранирующий корпус. Дополнительно разъемы снабжены индикаторами приема/передачи.



2.3.19 Распределение контактов для ответной части разъема RJ-45 при создании кабелей подключения отражены на рисунке ниже:

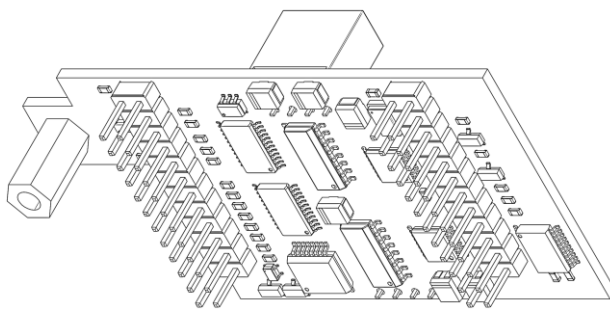


2.3.20 Блок ПП (P02) поддерживает работу с двумя встроенными последовательными портами типа RS232/RS485 со скоростью работы до 115,2 кбит/с. Настройка параметров обмена (тип порта, скорость обмена, четность, количество стоп-битов) и конфигурация портов производится при помощи инструментального ПО, в разделе «Последовательные порты». Порты RS232/RS485 имеют гальваническую развязку 1500В. Линии последовательных портов RS232/RS485 выведены на два разъема типа RJ-45 с соответствующей маркировкой «S1», «S2». Назначение контактов для разъемов интерфейса RS-232/RS-485 блока ПП (P02) приведены в таблице ниже:

№ конт. RJ45	Порт	Тип сигнала	Назначение
1	S1,S2	RXD	RS232. Вход. Прием данных
2		TXD	RS232. Выход. Передача данных
3		RTS	RS232. Выход. Запрос на передачу данных
4		RX/TX- (B)	RS485. Вход/выход B «-»
5		RX/TX- (A)	RS485. Вход/выход A «+»
6		CTS	RS232. Вход. Разрешение на передачу данных
7		PWR	Не используется
8		GND	RS232. Общий (0В)

2.3.21 Блок ПП (P03) по умолчанию не имеет встроенных последовательных портов типа RS232/RS485. Для дооснащения блока ПП (P03) последовательными портами типа RS232/RS485 необходима установка (закупка) дополнительной платы расширения RS (P01) ВНАР.301411.004. Плата расширения RS (P01) используется как плата по типу пигибэк (Piggyback) которая устанавливается на основную плату ПП (P03) мезонином на разъемы в специально отведенное место. Порты RS232/RS485 имеют гальваническую развязку 1500В.

2.3.22 Общий вид платы расширения RS (P01) ВНАР.301411.004 представлен на рисунке ниже:



2.3.23 После установки платы расширения RS (P01) ВНАР.301411.004 в блок ПП (P03) линии последовательных портов RS232/RS485 становятся выведенными на два разъема типа RJ-45 с соответствующей маркировкой «S1», «S2». Назначение контактов для разъемов интерфейса RS-232/RS-485 блока ПП (P03) приведены в таблице ниже:

Подп. и дата
 Инв. № дубл.
 Взам. инв. №
 Подп. и дата
 Инв. № подл.

№ конт. RJ45	Порт S1 RS232	Порт S2 RS232	Порт S1,S2 RS485	Назначение
1	RXD	RXD	x	RS232. Вход приема данных
2	TXD	TXD	TX/RX-	RS232. Выход передачи данных RS485. Вход-выход В-
3	RTS	RTS	TX/RX+	RS232. Выход. Запрос на передачу данных RS485. Вход-выход А+
4	x	CD	x	RS232. Вход. Обнаружение несущей (от модема)
5	x	DSR	x	RS232. Вход. Сигнал готовности (от модема)
6	CTS	CTS	x	RS232. Вход. Разрешение на передачу данных
7	x	DTR	x	RS232. Выход. Готовность к обмену данными
8	GND	GND	(GND)	RS232. Общий (0В)

2.3.24 При наличии обменов по каналам связи на индикаторах процессорного блока «S1», «S2» должны периодически светиться индикаторы зеленым/желтым цветом (признак приема/передачи посылки).

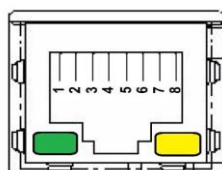
2.3.25 Порты RS232/RS485 «S1» и «S2» могут быть настроены на обмен для работы по следующим стандартизированным протоколам:

- ГОСТ Р МЭК 60870-5-101;
- ГОСТ Р МЭК 60870-5-103;
- Modbus RTU;
- MDLC;
- NMEA0183 (для синхронизации времени от внешних GPS/ГЛОНАСС-приемников).

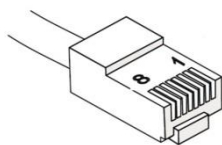
2.3.26 Дополнительно, порты RS232/RS485 «S1» и «S2» могут быть настроены на обмен для работы с устройствами со специализированными протоколами (расходомеры, электросчетчики и пр.).

ПРИМЕЧАНИЕ. Данные типы протоколов определяются на стадии формирования заказа на контроллер.

2.3.27 Блоки ПП поддерживают работу с портами Ethernet. Блок ПП (P02) имеет три порта Ethernet (разъемы RJ-45) с соответствующей маркировкой «ETH1.1», «ETH1.2», «ETH2» со скоростью работы 10/100 Мбит/с. Блок ПП (P03) имеет четыре порта Ethernet (разъемы RJ-45) с соответствующей маркировкой «ETH1»...«ETH4» со скоростью работы 10/100/1000 Мбит/с. Настройка параметров обмена и конфигурация портов производится при помощи инструментального ПО. Распределение контактов на разъемах RJ45 принято в соответствии с международной маркировкой и приведено на рисунке ниже.



2.3.28 Распределение контактов для ответной части разъема RJ-45 при создании кабелей подключения отражены на рисунке ниже:



2.3.29 Все порты Ethernet в блоках ПР имеют отдельные независимые сетевые настройки (IP-адрес, маска, шлюз, DNS)

2.3.30 Порты Ethernet в блоках ПР могут быть настроены на обмен для работы по следующим протоколам:

- ГОСТ Р МЭК 60870-5-104;
- Modbus TCP;
- OPC UA – только в блоке ПР (P03);
- MDLC over IP;
- SSH (протокол передачи данных через защищенное соединение);
- SFTP (протокол передачи файлов поверх безопасного канала);
- SNTP (протокол синхронизации времени);
- SNMP (протокол мониторинга).

2.3.31 Разъемы RJ-45 на блоках ПР для подключения каналов Ethernet снабжены двумя светодиодами: желтым и зеленым. Для блока ПР (P02) зеленый индикатор светится, когда есть активные посылки в линии Ethernet и желтый индикатор светится, когда по линии Ethernet обмен осуществляется на скорости 100 Мбит/с (при 10 Мбит/с данный индикатор не горит). Для блока ПР (P03) зеленый индикатор светится, когда по линии Ethernet обмен осуществляется на скорости 1000 Мбит/с, желтый индикатор светится, когда по линии Ethernet обмен осуществляется на скорости 1000 Мбит/с.

2.3.32 На лицевой панели, в верхней части блока, расположена светодиодная панель со следующими индикаторами:

- РАБ – аппаратная инициализация БП. Зеленый – норма. Красный ошибка.
- ОШ – программная инициализация БП. Зеленый – норма. Красный ошибка.
- ПРИЛ – запущенное активное приложение. Зеленый – норма. Красный ошибка.
- КАРТ- наличие карты microSD. Зеленый – норма. Красный ошибка.
- ОСН- данный блок ПР является основным процессорным блоком (при наличии в конфигурации резервного процессорного блока ПР). Зеленый – норма. Красный ошибка.
- ОБМ – межпроцессорный обмен блоков ПР по задней шине (при наличии в конфигурации резервного процессорного блока ПР). Зеленый – ПР активный. Красный – ПР резервный.
- СИНХ – синхронизация базы резервируемых блоков ПР через кабельное соединение 2-х ПР (при наличии в конфигурации резервного процессорного блока ПР). Зеленый – норма. Красный ошибка.
- ГТВ – готовность. (резерв. Зеленый – норма. Красный ошибка)
- 01...32 - определяют какие номера блоков/субблоков присутствуют в проекте и инициализированы. Зеленый – есть в конфигурации, инициализирован, рабочий режим. Красный - есть в проекте, не инициализирован, ошибки блока/субблока при обмене. Не горит – блок/субблок отсутствует в проекте.

Инв. № подл.	Подл. и дата	Инв. № дубл.	Взам. инв. №	Инв. № подл.	Подл. и дата	Вер. 11.0.1	ВНАР.426469.000-01 РЭ	Стр.

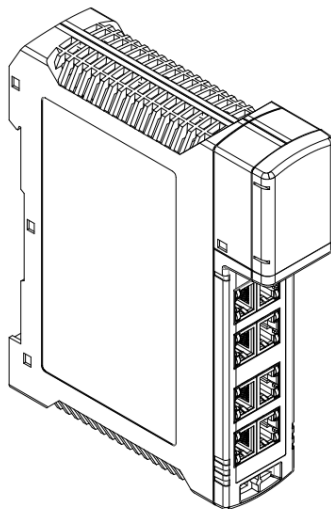
2.3.33 Основные технические характеристики блоков ПР отображены в таблице ниже:

Параметр	Характеристика	
Операционная система	ОС PV, среда исполнения SatRLT.OS	
Среда программирования (инструментальное ПО)	Программный пакет CONT-Designer 3.0 - языки стандарта ГОСТ Р МЭК 61131-3. <i>Поддержка работы с программными пакетами Astra.IDE версии 1.7 (сборка 1.7.1.0), Epsilon LD (1.4.25.4768 или выше), CODESYS (V3.5 SP6 Patch4 или выше)</i>	
Микроконтроллер	ПР (P02): ARM Cortex-M7 ПР (P03): ARM Cortex-M7, ARM Cortex-M4 (2 ядра)	
Тактовая частота	ПР (P02): 216 МГц ПР (P03): 240 / 480 МГц	
Системная память	ПР (P02) SDRAM: 32 Мбайт FLASH serial: 32 Мбайт FRAM: 256 Кбайт FLASH Disk: microSD до 32 Гбайт	ПР (P03) SDRAM: 128 Мбайт FLASH serial: 512 Мбайт FRAM: 4 Мбайт FLASH Disk: microSD до 32 Гбайт
RTC - часы реального времени	Энергонезависимые (Год, месяц, день, час, минута, секунда, миллисекунда)	
Поддержка RTC	ПР (P02): Литиевая батарейка 3V (съёмная) ПР (P03): Литиевый заряжаемый аккумулятор 3V (съёмный)	
Поддержка операций с плавающей запятой	есть, с двойной точностью (DPFPU)	
Порты Ethernet	ПР (P02): Ethernet 10/100 Мбит/с - 3шт. ПР (P03): Ethernet 10/100/1000 Мбит/с - 4шт.	
Последовательные порты	ПР (P02): RS232/RS485 до 115,2 кбит/с – 2шт. ПР (P03): RS232/RS485 до 115,2 кбит/с – 2шт. (опционально) Гальваническая развязка 1500В	
Порт USB	USB device port, Type micro B	
Типы протоколов	ГОСТ Р МЭК 60870-5-101 ГОСТ Р МЭК 60870-5-103 ГОСТ Р МЭК 60870-5-104 Modbus RTU, Modbus TCP SNTP, SFTP, SSH, MDLC, SNMP, NMEA 0183 ПР (P03): OPC UA	
Индикация	Светодиодная диагностика работы блока, контроллера, портов и прикладной программы	
Рабочее напряжение	= 24 В, диапазон =18В...=30В (от блока шины – 2 входа) гальваническая развязка	
Потребляемая мощность	ПР (P02): не более 5,0 Вт (по цепи = 24 В) ПР (P03): не более 8,0 Вт (по цепи = 24 В)	
Высота над уровнем моря	от - 400 м до + 4000 м	
Относительная влажность	от 5% до 95% при 50 °С (без конденсата)	
Рабочая температура	от -40°С до +70°С	
Температура хранения	от -55°С до +85°С	
Габариты (Ш x В x Г)	40 x 180 x 145 мм	
Вес	не более 0,5 кг	

2.4 Блок коммуникационный БК

2.4.1 Блок коммуникационный БК функционально является интеллектуальным модулем и предназначен для организации 8-ми независимых каналов связи по интерфейсам RS485/RS232. Тип интерфейса связи RS485 или RS232 выбирается программно на уровне конфигурации блока. В составе блока используется микроконтроллер на базе системного ядра ARM Cortex-M7.

2.4.2 Общий вид блока БК представлен на рисунке ниже.

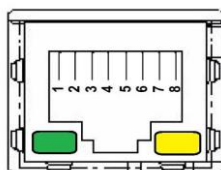


2.4.3 Изготавливаются следующие типы блоков БК:

- Блок БК (P01) ВНАР.426469.181 (блок коммуникационный на 8 портов RS485/RS232)

2.4.4 Блок БК поддерживает работу с 8-ю последовательными портами типа RS232/RS485 со скоростью работы до 115,2 кбит/с. Настройка параметров обмена (скорость обмена, четность, количество стоп-битов) и конфигурация портов производится при помощи инструментального ПО в разделе «Последовательные порты». Порты RS232/RS485 имеют гальваническую развязку 1600В.

2.4.5 Восемь разъемов интерфейса RS232/RS485 типа RJ-45 расположены на лицевой панели блока БК с соответствующей маркировкой «П1»...«П8». Распределение контактов на разъемах принято в соответствии с международной маркировкой и приведено на рисунке ниже. Разъемы имеют экранирующий корпус. Дополнительно разъемы снабжены индикаторами приема/передачи.



Инв. № подл.	Подп. и дата
Взам. инв. №	Инв. № дубл.
Подп. и дата	
Инв. № подл.	

		Вер. 11.0.1		
Изм.	Лист	№ докум.	Подп.	Дата

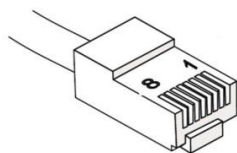
ВНАР.426469.000-01 РЭ

2.4.6 Назначение и распределение контактов на разъемах «П1»...«П8» (RJ45) для интерфейсов RS232/RS485 приведены в таблице ниже:

№ конт. RJ45	Порт	Режим работы П1...П8			Назначение
		RS232 П1, П2	RS232 П3...П8	RS485 П1...П8	
1	П1...П8	RXD	RXD	x	RS232. Вход приема данных
2		TXD	TXD	TX/RX-	RS232. Выход передачи данных RS485. Вход-выход В-
3		RTS	RTS	TX/RX+	RS232. Выход. Запрос на передачу данных RS485. Вход-выход А+
4		CD	x	x	RS232. Вход. Обнаружение несущей (от модема)
5		DSR	x	x	RS232. Вход. Сигнал готовности (от модема)
6		CTS	CTS	x	RS232. Вход. Разрешение на передачу данных
7		DTR	x	x	RS232. Выход. Готовность к обмену данными
8		GND	GND	(GND)	RS232. Общий (0В)

ПРИМЕЧАНИЕ. Знак «x» в таблице означает что контакт разъема в данном режиме работы порта не используется.

2.4.7 Распределение контактов для ответной части разъема RJ-45 при создании кабелей подключения отражены на рисунке ниже:



2.4.8 При наличии обменов по каналам связи на разъемах RJ45 «П1»...«П8» должны периодически загораться индикаторы зеленым/желтым цветом (признак приема/передачи посылки).

2.4.9 Порты RS232/RS485 «П1»...«П8» могут быть настроены на обмен для работы по стандартизованным протоколам.

ПРИМЕЧАНИЕ. На уровне блока БК драйверы протоколов не поддерживаются. Драйверы протоколов передачи данных для портов «П1»...«П8» коммуникационного блока БК поддерживаются и функционируют на уровне процессорного блока ПР.

2.4.10 На лицевой панели блока БК расположены следующие компоненты:

- разъемы RJ45 (8шт.) с маркировкой «П1»...«П8» для подключения интерфейсов RS232/RS485;
- светодиодная панель, предназначенная для осуществления световой индикации работы блока ;

2.4.11 На задней стенке блока БК расположены следующие компоненты:

- разъем для подключения к блоку шины;

- два поворотных переключателя, определяющих идентификационный номер блока в крейте контроллера (номер на переключателе задается вручную)
- USB-разъем для подключения сервисного программного обеспечения с целью отладки и заводской диагностики блока;

2.4.12 На лицевой панели, в верхней части блока, расположена светодиодная панель со следующими индикаторами:

- РАБ – аппаратная инициализация блока. Зеленый – норма. Красный - ошибка.
- ОШ – программная инициализация блока. Зеленый – норма. Красный -ошибка.
- КОНФ – конфигурация блока. Зеленый – норма. Красный – отсутствует конфигурация.
- М1- обмен по основной шине данных. Зеленый – норма. Красный - ошибка.
- М2- обмен по резервной шине данных. Зеленый – норма. Красный - ошибка.
- ВСМ – обмен по высокоскоростной магистрали (перспектива). Зеленый – норма. Красный – ошибка.
- П1...П8 – обмен данными по портам. Зеленый – норма, поддерживается приложением на уровне прикладного ПО. Желтый – порт отсутствует в конфигурации прикладного ПО. Красный – ошибка при инициализации порта.
- И1...И8 – тип интерфейса портов П1...П8. Зеленый – RS232. Желтый – RS485. Не светится – порт отсутствует в конфигурации.
- А1...А8 – авария обмена при работе по линии интерфейса. Красный – авария, ошибка, нет связи. Не светится – норма.
- Т1...Т8 – подключение терминального резистора R=120 Ом по интерфейсу RS485 для портов П1...П8. Зеленый – оконечный резистор R=120 Ом подключен к линии. Не светится – резистор к линии не подключен (подключение резистора осуществляется программно на уровне конфигурирования блока).

2.4.13 Основные технические характеристики блока БК, отображены в таблице ниже:

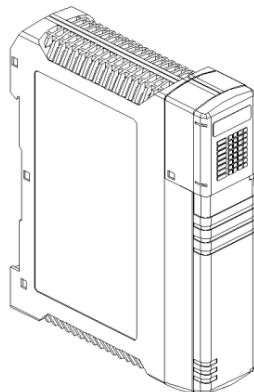
		Параметр	Характеристика		
Подп. и дата		Количество портов	8		
		Тип портов	RS485 или RS232 (5 проводов, 8 проводов только для П1, П2)		
		Скорость передачи данных	до 115,2 кбит/с		
		Количество подключаемых устройств на один порт RS485	не более 32		
Инв. № дубл.		Микроконтроллер	ARM Cortex-M7		
		Замена блока	Установка, замена блока без выключения питания – «горячая» замена.		
		Гальваническая развязка	1,5 кВ между входом порта и системной шиной 0,5 кВ между портами		
Взам. инв. №		Подключение портов P1...P8	Разъемное, RJ45 (8шт.)		
		Индикация	Светодиодная диагностика работы, состояние работы портов		
		Рабочее напряжение	= 24 В, диапазон =18В...=30В (от блока шины – 2 входа) гальваническая развязка		
		Потребляемая мощность	Не более 4,0 Вт (по цепи = 24 В)		
Подп. и дата		Высота над уровнем моря	от - 400 м до + 4000 м		
		Относительная влажность	от 5% до 95% при 50 °С (без конденсата)		
		Рабочая температура	от -40°С до +70°С		
		Температура хранения	от -55°С до +85°С		
		Габариты (Ш x В x Г)	40 x 180 x 145 мм		
		Вес	не более 0,5 кг		
Инв. № подл.					Стр. 39
		Вер. 11.0.1			
		Изм.	Лист	№ докум.	

ВНАР.426469.000-01 РЭ

2.5 Субблоки ввода дискретных сигналов ВДС

2.5.1 Субблоки ВДС-XX функционально являются интеллектуальными модулями телесигнализации, где XX количество каналов ТС. Субблок ВДС позволяет принимать дискретные сигналы типа «сухой контакт», либо потенциальные сигналы напряжением 24В. Полученные данные затем передаются в процессорный блок контроллера. В составе субблока используется микроконтроллер на базе системного ядра ARM Cortex-M4.

2.5.2 Общий вид субблока ВДС представлен на рисунке ниже.



2.5.3 Изготавливаются следующие типы субблоков ВДС:

ВДС-32 (на 32 канала ТС)

- Субблок ВДС-32 (P02) ВНАР.426469.123 (субблок телесигнализации 32ТС с общим плюсом/минусом, $U_{вх}=24VDC$)

ВДС-16 (на 16 каналов ТС)

- Субблок ВДС-16 (P02) ВНАР.426469.124 (субблок телесигнализации 16ТС с общим плюсом/минусом, $U_{вх}=24VDC$, разъем 36 конт.)

2.5.4 Входы субблока ВДС оптически изолированы от системной шины.

2.5.5 Любое изменение каждого входа может быть занесено в таблицу отображения сигналов ввода-вывода пользовательской прикладной программы как событие. Данные события регистрируются (записываются) в памяти процессорного блока с временной меткой и могут быть «выбраны» из памяти для различных целей.

2.5.6 При подключении к субблоку ВДС датчиков по типу «сухой» контакт требуется запитать цепи телесигнализации номинальным напряжением 24 Вольта постоянного тока. Питание цепей должно осуществляться от внешнего источника питания (ИП). Питание субблоков по цепям датчиков может использоваться как с общим плюсом, так и с общим минусом. При подключении дополнительной опции ПО на уровне процессорного блока входы субблока ВДС могут использоваться как счетные входы.

2.5.7 Субблок ВДС имеет индикацию входных дискретных сигналов. Наличие телесигнала (ток входной цепи 3мА) индицируется светодиодом расположенным на передней панели субблока.

2.5.8 На лицевой панели субблока ВДС расположены следующие компоненты:

- разъемный клеммник для подключения внешних датчиков телесигнализации (под открывающейся крышкой);
- светодиодная панель, предназначенная для осуществления световой индикации работы субблока ;

2.5.9 На задней стенке субблока ВДС расположены следующие компоненты:

- разъем для подключения к блоку шины;

- два поворотных переключателя, определяющих идентификационный номер субблока в крейте контроллера (номер на переключателе задается вручную)
- USB-разъем для подключения сервисного программного обеспечения с целью отладки и заводской диагностики субблока;

2.5.10 На лицевой панели, в верхней части субблока, расположена светодиодная панель со следующими индикаторами:

- РАБ – аппаратная инициализация субблока. Зеленый – норма. Красный ошибка.
- ОШ – программная инициализация субблока. Зеленый – норма. Красный ошибка.
- КОНФ – конфигурация субблока. Зеленый – норма. Красный – отсутствует конфигурация.
- М1- обмен по основной шине данных. Зеленый – норма. Красный ошибка.
- М2- обмен по резервной шине данных. Зеленый – норма. Красный ошибка.
- 01...32 (01...16) – Зеленый. Наличие входного сигнала ТС по данному входу.

2.5.11 Распределение сигналов по логическим группам на входном разъеме X1 субблоков типа ВДС-32 на 32 входных канала имеет следующий вид:

№гр.	Цепь	X1	№гр.	Цепь	X1	№гр.	Цепь	X1	№гр.	Цепь	X1
1гр.	ТС1	1	1гр.	ТС9	19	2гр.	ТС17	10	2гр.	ТС25	28
1гр.	ТС2	2	1гр.	ТС10	20	2гр.	ТС18	11	2гр.	ТС26	29
1гр.	ТС3	3	1гр.	ТС11	21	2гр.	ТС19	12	2гр.	ТС27	30
1гр.	ТС4	4	1гр.	ТС12	22	2гр.	ТС20	13	2гр.	ТС28	31
1гр.	ТС5	5	1гр.	ТС13	23	2гр.	ТС21	14	2гр.	ТС29	32
1гр.	ТС6	6	1гр.	ТС14	24	2гр.	ТС22	15	2гр.	ТС30	33
1гр.	ТС7	7	1гр.	ТС15	25	2гр.	ТС23	16	2гр.	ТС31	34
1гр.	ТС8	8	1гр.	ТС16	26	2гр.	ТС24	17	2гр.	ТС32	35
1гр.	-U1тс	9	1гр.	+U1тс	27	2гр.	-U2тс	18	2гр.	+U2тс	36

2.5.12 Распределение сигналов по логическим группам на входном разъеме X1 субблоков типа ВДС-16 исп. (P02) на 16 входных каналов (с разъемом 36 конт.) имеет следующий вид:

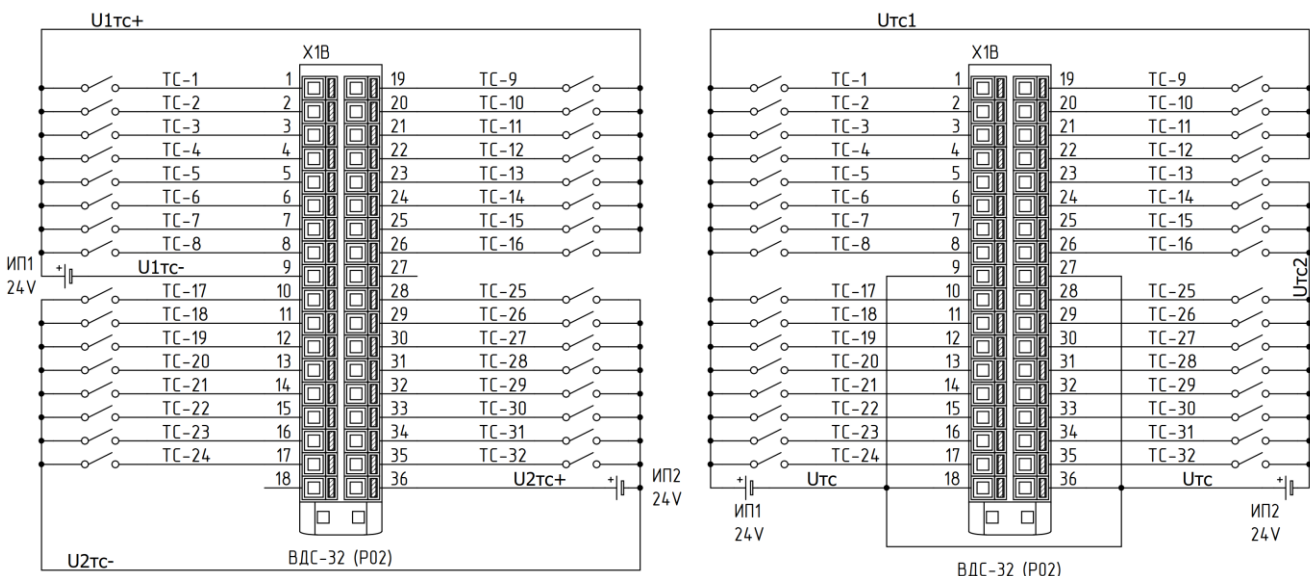
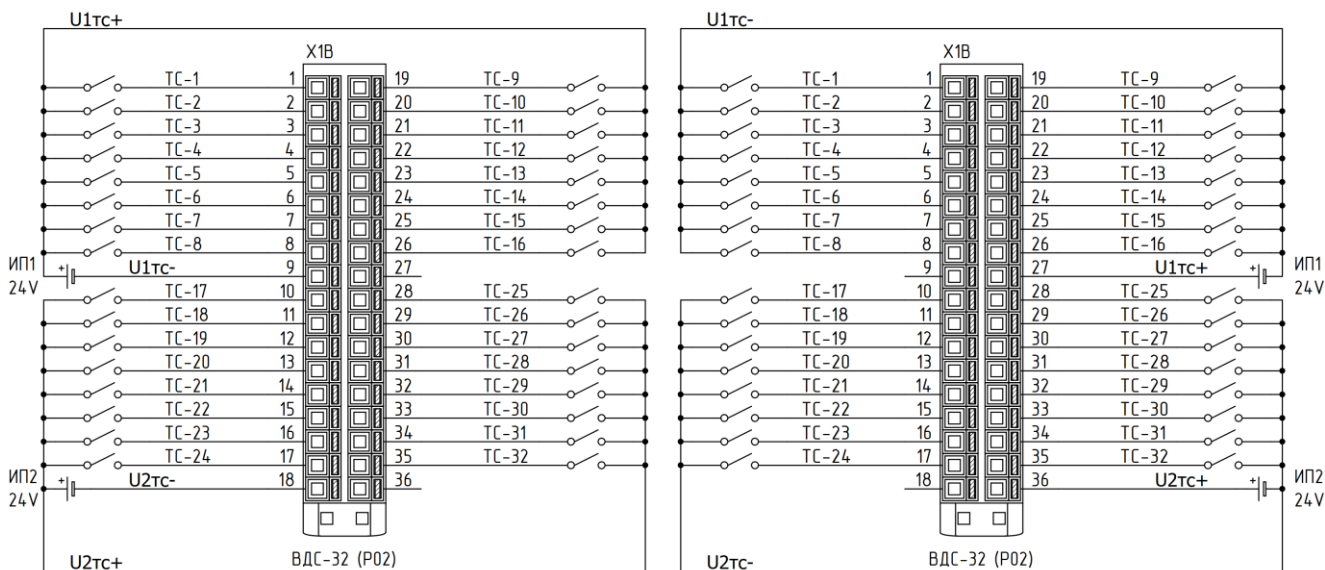
№гр.	Цепь	X1	№гр.	Цепь	X1	№гр.	Цепь	X1	№гр.	Цепь	X1
x	x	1	x	x	19	1гр.	ТС1	10	1гр.	ТС9	28
x	x	2	x	x	20	1гр.	ТС2	11	1гр.	ТС10	29
x	x	3	x	x	21	1гр.	ТС3	12	1гр.	ТС11	30
x	x	4	x	x	22	1гр.	ТС4	13	1гр.	ТС12	31
x	x	5	x	x	23	1гр.	ТС5	14	1гр.	ТС13	32
x	x	6	x	x	24	1гр.	ТС6	15	1гр.	ТС14	33
x	x	7	x	x	25	1гр.	ТС7	16	1гр.	ТС15	34
x	x	8	x	x	26	1гр.	ТС8	17	1гр.	ТС16	35
x	x	9	x	x	27	1гр.	-U1тс	18	1гр.	+U1тс	36

Подп. и дата	
Инв. № дубл.	
Взам. инв. №	
Подп. и дата	
Инв. № подл.	

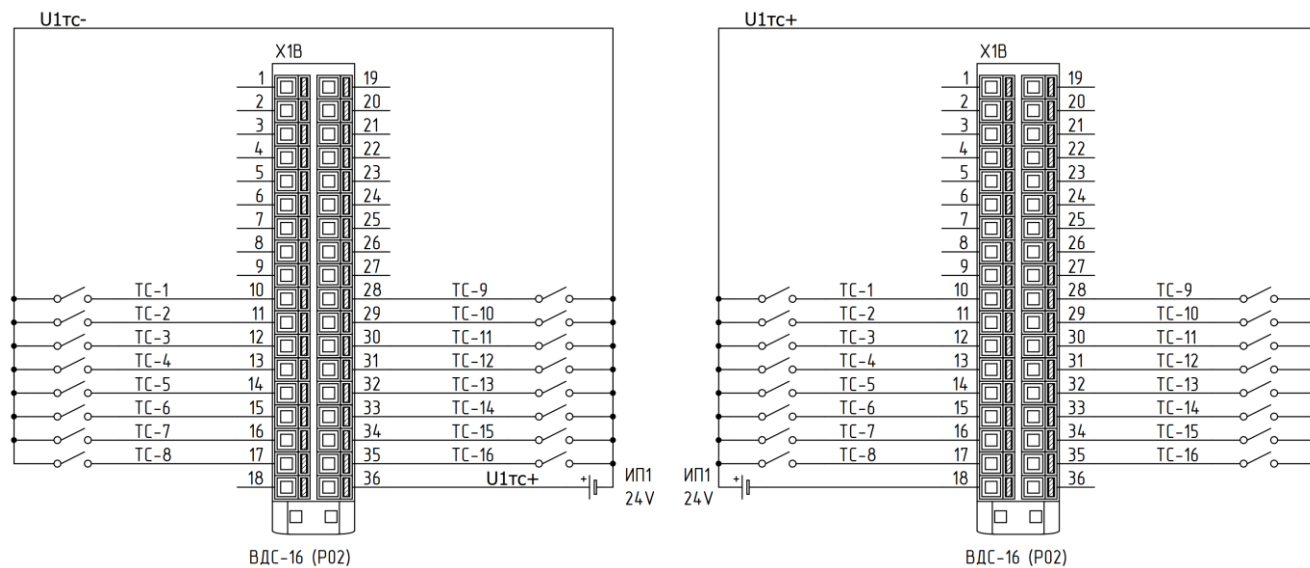
Вер. 11.0.1				
Изм.	Лист	№ докум.	Подп.	Дата

ВНАР.426469.000-01 РЭ

2.5.13 Типовые схемы подключения датчиков телесигнализации для субблока ВДС-32 (P02) ВНАР.426469.123 представлена на рисунках ниже. Допустимо осуществлять питание датчиков телесигнализации обеих групп от одного источника питания.



2.5.14 Типовые схемы подключения датчиков телесигнализации для субблока ВДС-16 (P02) ВНАР.426469.124 (с разъемом 36 конт.) представлена на рисунках ниже.



2.5.15 Основные технические характеристики субблока ВДС, отображены в таблице ниже:

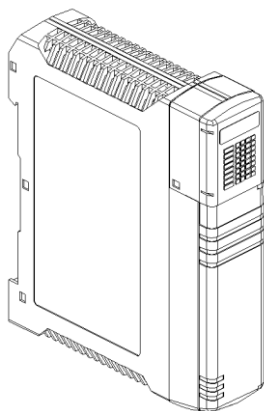
Параметр	Характеристика
Количество входов	16 каналов дискретного входа (16 ТС: субблок ВДС-16) 32 канала дискретного входа (32 ТС: субблок ВДС-32)
Тип входа	Постоянное напряжение (DC) «Сухой» контакт» (при внешнем блоке питания) 16, 32 входа с общим плюсом, с общим минусом
Длительность регистрируемых импульсов	Не менее 1 мс
Привязка ко времени	С дискретностью 1 мс
Диапазон входных напряжений	Пост.: «ВКЛ» +9...+30 В, -9...-30 В; «ВЫКЛ» -3...+3 В
Входное напряжение	Макс. ±40 В DC (относительно общей точки)
Номинальный входной ток (при Uцепи=24В)	3 мА
Входная частота в режиме счетчика (доп. опция)	0-500 Гц, минимальная длительность импульса 1мсек
Фильтр на входе	Есть, настраивается при конфигурации ПО
Микроконтроллер	ARM Cortex-M4
Замена субблока	Установка, замена субблока без выключения питания – «горячая» замена.
Гальваническая развязка	1,5 кВ между входом и системной шиной
Подключение	Разъемный клеммник самозажимной (36 конт.) Сечение подключаемого провода до 2,5мм ²
Индикация	Светодиодная диагностика работы, состояние входных сигналов
Рабочее напряжение	= 24 В, диапазон =18В...=30В (от блока шины – 2 входа) гальваническая развязка
Потребляемая мощность	Не более 2,0 Вт (по цепи = 24 В)
Высота над уровнем моря	от - 400 м до + 4000 м
Относительная влажность	от 5% до 95% при 50 °С (без конденсата)
Рабочая температура	от -40°С до +70°С
Температура хранения	от -55°С до +85°С
Габариты (Ш x В x Г)	40 x 180 x 145 мм
Вес	не более 0,5 кг

Подп. и дата										
	Инв. № дубл.									
		Взам. инв. №								
			Подп. и дата							
				Инв. № подл.						
		Вер. 11.0.1								
Изм.	Лист	№ докум.	Подп.	Дата	ВНАР.426469.000-01 РЭ		Стр. 43			

2.6 Субблоки вывода дискретных сигналов ВТУ

2.6.1 Субблоки ВТУ-ХХ функционально являются модулями телеуправления на ХХ каналов ТУ с прямым подключением исполнительных реле к выходам субблока, где ХХ количество каналов ТУ. В составе субблока используется микроконтроллер на базе системного ядра ARM Cortex-M4.

2.6.2 Общий вид субблока ВТУ представлен на рисунке ниже.



2.6.3 Изготавливаются следующие типы субблоков ВТУ:

- Субблок ВТУ-32 (P01) ВНАР.426469.141 (субблок телеуправления 32ТУ транзисторный выход с общим плюсом, $U_{\text{вых}}=24\text{VDC}$)
- Субблок ВТУ-16 (P01) -01 ВНАР.426469.142-01 (субблок телеуправления 16ТУ транзисторный выход с общим плюсом, $U_{\text{вых}}=24\text{VDC}$, разъем 36 контактов)

2.6.4 Выходы субблока ВТУ оптически изолированы от системной шины.

2.6.5 Субблок ВТУ обеспечивает выдачу сигналов телеуправления объектами с дискретными состояниями, имеет обратную связь по состоянию выходов, схему защиты от ложного срабатывания. Посылка на управляемый объект имеет выходное напряжение 24 вольта (от внешнего источника питания ИП). Исполнительные реле подключаются с общим минусом.

2.6.6 Работа выводов обеспечивается силовыми ключами по схеме «открытый сток». Драйверы силовых ключей имеют следующие виды встроенных защит:

- от КЗ на выходе
- от перегрузки по мощности
- от перегрева
- ограничение по току на канал.

2.6.7 Дополнительно субблок имеет встроенные защитные каскады от превышения по напряжению и по току.

2.6.8 Протокол обмена с процессорным блоком поддерживает одновременное управление по всем каналам. Для каждого канала можно задать собственную временную уставку на отключение. Так же при конфигурации субблока пользователь может выбрать использовать или нет программную защиту от выхода из строя силовых ключей драйверов.

2.6.9 Необходимость выдачи команды ТУ определяется процессорным блоком на основании заложенного алгоритма, либо по команде, полученной по каналу связи в соответствии с протоколом обмена.

2.6.10 В случае отсутствия связи с процессорным блоком в течение времени превышающего максимально заданное светодиод состояния субблока начинает мигать, вместе с этим происходит отключение драйверов выходных каскадов, при возобновлении связи

происходит обратное включение выходных каскадов.

2.6.11 При возникновении ошибки на выводе одного из драйверов с процессорного модуля приходит команда на отключение соответствующего драйвера, при этом светодиод состояния будет гореть красным, а светодиод вывода, на котором произошла ошибка, будет мигать с высокой частотой. Данное состояние ошибки можно сбросить, только перезагрузив субблок.

2.6.12 На лицевой панели субблока ВТУ расположены следующие компоненты:

- разъемный клеммник (под открывающейся крышкой) для подключения внешних реле (исполнительных элементов телеуправления);
- светодиодная панель, предназначенная для осуществления световой индикации работы субблока;

2.6.13 На задней стенке субблока ВТУ расположены следующие компоненты:

- разъем для подключения к блоку шины;
- два поворотных переключателя, определяющих идентификационный номер субблока в крейте контроллера (номер на переключателе задается вручную)
- USB-разъем для подключения сервисного программного обеспечения с целью отладки и заводской диагностики субблока;

2.6.14 На лицевой панели, в верхней части субблока, расположена светодиодная панель со следующими индикаторами:

- РАБ – аппаратная инициализация субблока. Зеленый – норма. Красный ошибка.
- ОШ – программная инициализация субблока. Зеленый – норма. Красный ошибка.
- КОНФ – конфигурация субблока. Зеленый – норма. Красный – отсутствует конфигурация. Мигание индикатора КОНФ красным означает отсутствие внешнего питающего напряжения =24В для питания цепей телеуправления ТУ (питание =24В не подключено к входному разъемному клеммнику субблока).
- М1- обмен по основной шине данных. Зеленый – норма. Красный ошибка.
- М2- обмен по резервной шине данных. Зеленый – норма. Красный ошибка.
- 01...32 (01...16) – Зеленый. Наличие выходного сигнала ТУ по данному выходу.

2.6.15 Распределение сигналов по логическим группам на выходном разъеме X1 субблоков типа ВТУ-32 имеет следующий вид:

№гр.	Цепь	X1	№гр.	Цепь	X1	№гр.	Цепь	X1	№гр.	Цепь	X1
1гр.	ТУ1	1	1гр.	ТУ9	19	2гр.	ТУ17	10	2гр.	ТУ25	28
1гр.	ТУ2	2	1гр.	ТУ10	20	2гр.	ТУ18	11	2гр.	ТУ26	29
1гр.	ТУ3	3	1гр.	ТУ11	21	2гр.	ТУ19	12	2гр.	ТУ27	30
1гр.	ТУ4	4	1гр.	ТУ12	22	2гр.	ТУ20	13	2гр.	ТУ28	31
1гр.	ТУ5	5	1гр.	ТУ13	23	2гр.	ТУ21	14	2гр.	ТУ29	32
1гр.	ТУ6	6	1гр.	ТУ14	24	2гр.	ТУ22	15	2гр.	ТУ30	33
1гр.	ТУ7	7	1гр.	ТУ15	25	2гр.	ТУ23	16	2гр.	ТУ31	34
1гр.	ТУ8	8	1гр.	ТУ16	26	2гр.	ТУ24	17	2гр.	ТУ32	35
1гр.	U1ту+	9	1гр.	U1ту-	27	2гр.	U2ту+	18	2гр.	U2ту-	36

Подп. и дата
Инв. № дубл.
Взам. инв. №
Подп. и дата
Инв. № подл.

Вер. 11.0.1

ВНАР.426469.000-01 РЗ

Стр.

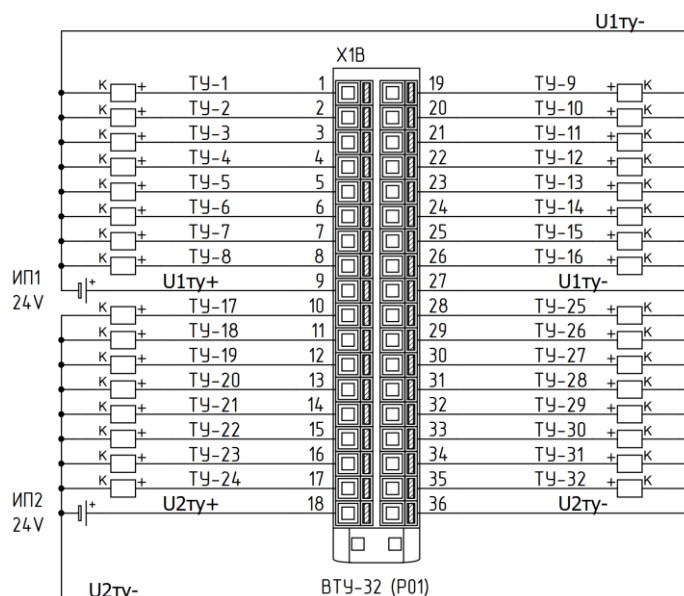
45

Изм. Лист № докум. Подп. Дата

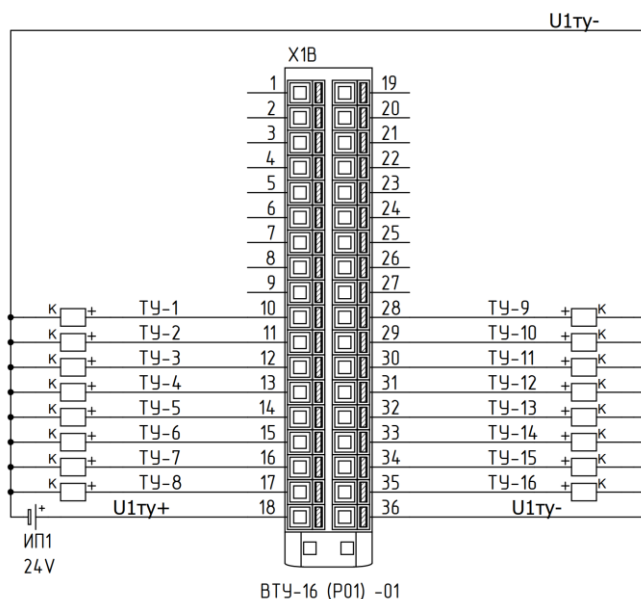
2.6.16 Распределение сигналов по логическим группам на выходном разъеме X1 субблоков типа ВТУ-16 (с разъемом 36 контактов) имеет следующий вид:

№гр.	Цепь	X1	№гр.	Цепь	X1	№гр.	Цепь	X1	№гр.	Цепь	X1
x	x	1	x	x	19	1гр.	ТУ1	10	1гр.	ТУ9/	28
x	x	2	x	x	20	1гр.	ТУ2	11	1гр.	ТУ10/	29
x	x	3	x	x	21	1гр.	ТУ3	12	1гр.	ТУ11 /	30
x	x	4	x	x	22	1гр.	ТУ4	13	1гр.	ТУ12 /	31
x	x	5	x	x	23	1гр.	ТУ5	14	1гр.	ТУ13 /	32
x	x	6	x	x	24	1гр.	ТУ6	15	1гр.	ТУ14 /	33
x	x	7	x	x	25	1гр.	ТУ7	16	1гр.	ТУ15 /	34
x	x	8	x	x	26	1гр.	ТУ8	17	1гр.	ТУ16 /	35
x	x	9	x	x	27	1гр.	U1ту+	18	1гр.	U1ту-/	36

2.6.17 Типовая схема подключения исполнительных реле для субблока ВТУ-32 (P01) ВНАР.426469.141 представлена на рисунке ниже. Допустимо осуществлять питание исполнительных реле обеих групп от одного источника питания.



2.6.18 Типовая схема подключения исполнительных реле для субблока ВТУ-16 (P01) -01 ВНАР.426469.142-01 представлена на рисунке ниже. Допустимо осуществлять питание исполнительных реле обеих групп от одного источника питания.



2.6.19 Основные технические характеристики субблока ВТУ, отображены в таблице ниже:

Параметр	Характеристика
Количество выходов	16 каналов дискретного выхода (16 ТУ: субблок ВТУ-16) 32 канала дискретного выхода (32 ТУ: субблок ВТУ-32)
Тип выхода	Транзисторные ключи (FET-транзистор «открытый сток») 16, 32 выхода с общим плюсом
Выходное напряжение	24 В пост. напряжения (от внешнего источника питания ИП). Максимальное допустимое 30 В пост. напряжения
Коммутируемая мощность	до 2,5 ВА при напряжении 24 В пост. напряжения
Контроль выхода	Контролируется состояние выходов транзисторных ключей
Частота изменения состояния выхода	Макс. 1 Гц
Микроконтроллер	ARM Cortex-M4
Замена субблока	Установка, замена субблока без выключения питания – «горячая» замена. При «горячей» замене состояние выходов отключено
Гальваническая развязка	1,5 кВ между выходом и системной шиной
Подключение	Разъемный клеммник самозажимной (36 конт.) Сечение подключаемого провода до 2,5мм ²
Индикация	Светодиодная диагностика работы, состояние выходных сигналов
Рабочее напряжение	= 24 В, диапазон =18В...=30В (от блока шины – 2 входа) гальваническая развязка
Потребляемая мощность	Не более 2,0 Вт (по цепи = 24 В)
Высота над уровнем моря	от - 400 м до + 4000 м
Относительная влажность	от 5% до 95% при 50 °С (без конденсата)
Рабочая температура	от -40°С до +70°С
Температура хранения	от -55°С до +85°С
Габариты (Ш x В x Г)	40 x 180 x 145 мм
Вес	не более 0,5 кг

Инв. № подл.	Подп. и дата
Взам. инв. №	Инв. № дубл.
Подп. и дата	
Инв. № подл.	

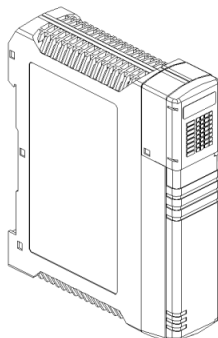
		Вер. 11.0.1		
Изм.	Лист	№ докум.	Подп.	Дата

ВНАР.426469.000-01 РЭ

2.7 Субблок ввода/вывода дискретных сигналов ВТУ/ВДС

2.7.1 Субблок ВТУ-16/ВДС-16 функционально является смешанным интеллектуальным модулем на 16 каналов телеуправления ТУ и на 16 каналов телесигнализации ТС. В составе субблока используется микроконтроллер на базе системного ядра ARM Cortex M4.

2.7.2 Общий вид субблока ВТУ/ВДС представлен на рисунке ниже:



2.7.3 Изготавливаются следующие типы субблоков ВТУ/ВДС:

- Субблок ВТУ-16/ВДС-16 (P01) ВНАР.426469.171 (субблок дискретного ввода-вывода 16ТС с общим плюсом, $U_{вх}=24VD$ / 16ТУ транзисторный выход с общим плюсом, $U_{вых}=24VDC$)
- Субблок ВТУ-16/ВДС-16 (P01) -01 ВНАР.426469.171-01 (субблок дискретного ввода-вывода 16ТС с общим минусом, $U_{вх}=24VD$, 16ТУ транзисторный выход с общим плюсом, $U_{вых}=24VDC$)

2.7.4 Входы-выходы субблока ВТУ/ВДС оптически изолированы от системной шины.

2.7.5 Субблок ВТУ/ВДС обеспечивает выдачу сигналов телеуправления объектами с дискретными состояниями, имеет обратную связь по состоянию выходов, схему защиты от ложного срабатывания. Посылка на управляемый объект имеет выходное напряжение 24 вольта (от внешнего источника питания ИП). Исполнительные реле подключаются с общим минусом.

2.7.6 Работа выводов обеспечивается силовыми ключами по схеме «открытый сток». Драйверы силовых ключей имеют следующие виды встроенных защит:

- от КЗ на выходе
- от перегрузки по мощности
- от перегрева
- ограничение по току на канал.

2.7.7 Дополнительно субблок имеет встроенные защитные каскады от превышения по напряжению и по току.

2.7.8 Протокол обмена с процессорным блоком поддерживает одновременное управление по всем каналам. Для каждого канала можно задать собственную временную уставку на отключение. Так же при конфигурации субблока пользователь может выбрать использовать или нет программную защиту от выхода из строя силовых ключей драйверов.

2.7.9 Необходимость выдачи команды ТУ определяется процессорным блоком на основании заложенного алгоритма, либо по команде, полученной по каналу связи в соответствии с протоколом обмена.

2.7.10 В случае отсутствия связи с процессорным блоком в течении времени превышающего максимально заданное светодиод состояния субблока начинает мигать, вместе с этим происходит отключение драйверов выходных каскадов, при возобновлении связи

происходит обратное включение выходных каскадов.

2.7.11 При возникновении ошибки на выводе одного из драйверов каналов ТУ с процессорного модуля приходит команда на отключение соответствующего драйвера, при этом светодиод состояния будет гореть красным, а светодиод вывода, на котором произошла ошибка, будет мигать с высокой частотой. Данное состояние ошибки можно сбросить, только перезагрузив субблок.

2.7.12 По каналам телесигнализации ТС любое изменение каждого входа может быть занесено в таблицу отображения сигналов ввода-вывода пользовательской прикладной программы как событие. Данные события регистрируются (записываются) в памяти процессорного блока с временной меткой и могут быть «выбраны» из памяти для различных целей.

2.7.13 При подключении к входам ТС субблока датчиков по типу «сухой» контакт требуется запитать цепи телесигнализации номинальным напряжением 24 Вольта постоянного тока. Питание цепей должно осуществляться от внешнего источника питания (ИП). Для основного исполнения субблока сигналы от датчиков ТС должны приходить минусом (к субблоку на общие контакты групп должен подключаться плюсовой вывод ИП). Для исполнения субблока -01 сигналы от датчиков ТС должны приходить плюсом (к субблоку на общие контакты групп должен подключаться минусовой вывод ИП). При подключении дополнительной опции ПО на уровне процессорного блока входы ТС субблока могут использоваться как счетные входы.

2.7.14 Субблок имеет индикацию входных дискретных сигналов ТС. Наличие телесигнала (ток входной цепи 3мА) индицируется светодиодом расположенным на передней панели субблока.

2.7.15 На лицевой панели субблока ВТУ/ВДС расположены следующие компоненты:

- разъемный клеммник (под открывающейся крышкой) для подключения внешних реле (исполнительных элементов телеуправления);
- светодиодная панель, предназначенная для осуществления световой индикации работы субблока;

2.7.16 На задней стенке субблока ВТУ/ВДС расположены следующие компоненты:

- разъем для подключения к блоку шины;
- два поворотных переключателя, определяющих идентификационный номер субблока в крейте контроллера (номер на переключателе задается вручную)
- USB-разъем для подключения сервисного программного обеспечения с целью отладки и заводской диагностики субблока;

2.7.17 На лицевой панели, в верхней части субблока, расположена светодиодная панель со следующими индикаторами:

- РАБ – аппаратная инициализация субблока. Зеленый – норма. Красный ошибка.
- ОШ – программная инициализация субблока. Зеленый – норма. Красный ошибка.
- КОНФ – конфигурация субблока. Зеленый – норма. Красный – отсутствует конфигурация. Мигание индикатора КОНФ красным означает отсутствие внешнего питающего напряжения =24В для питания цепей телеуправления ТУ (питание =24В не подключено к входному разъемному клеммнику субблока).
- М1- обмен по основной шине данных. Зеленый – норма. Красный ошибка.
- М2- обмен по резервной шине данных. Зеленый – норма. Красный ошибка.
- 01...16 – Зеленый. Наличие выходного сигнала ТУ по данному выходу (16 каналов)
- 17...32 – Зеленый. Наличие входного сигнала ТС по данному входу (16 каналов)

Подп. и дата	
Инв. № дубл.	
Взам. инв. №	
Подп. и дата	
Инв. № подл.	

Вер. 11.0.1

ВНАР.426469.000-01 РЭ

Стр.

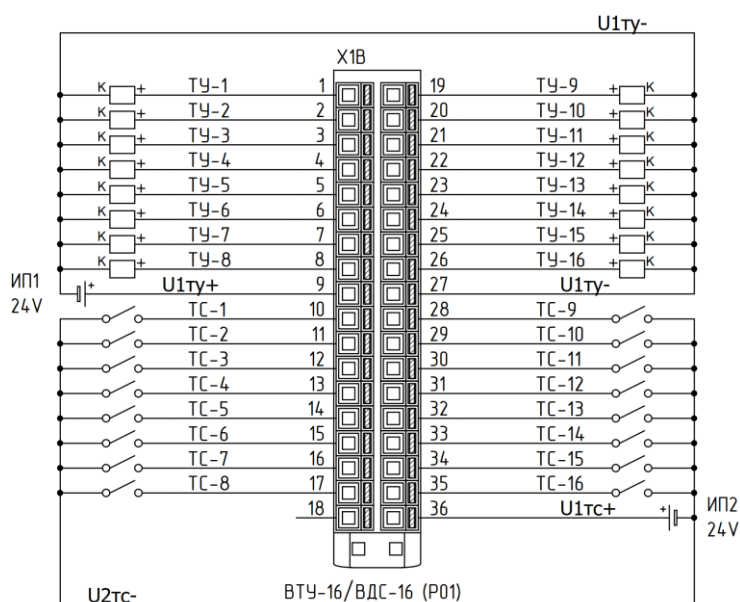
49

Изм.	Лист	№ докум.	Подп.	Дата
------	------	----------	-------	------

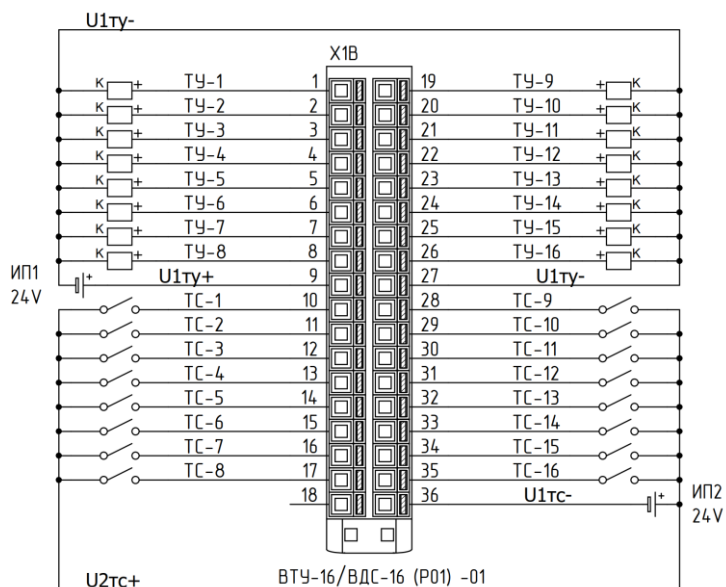
2.7.18 Распределение сигналов по логическим группам на входном разъеме X1 субблока ВТУ/ВДС имеет следующий вид:

№гр.	Цепь	X1	№гр.	Цепь	X1	№гр.	Цепь	X1	№гр.	Цепь	X1
1гр.	ТУ1	1	1гр.	ТУ9	19	2гр.	ТС17	10	2гр.	ТС25	28
1гр.	ТУ2	2	1гр.	ТУ10	20	2гр.	ТС18	11	2гр.	ТС26	29
1гр.	ТУ3	3	1гр.	ТУ11	21	2гр.	ТС19	12	2гр.	ТС27	30
1гр.	ТУ4	4	1гр.	ТУ12	22	2гр.	ТС20	13	2гр.	ТС28	31
1гр.	ТУ5	5	1гр.	ТУ13	23	2гр.	ТС21	14	2гр.	ТС29	32
1гр.	ТУ6	6	1гр.	ТУ14	24	2гр.	ТС22	15	2гр.	ТС30	33
1гр.	ТУ7	7	1гр.	ТУ15	25	2гр.	ТС23	16	2гр.	ТС31	34
1гр.	ТУ8	8	1гр.	ТУ16	26	2гр.	ТС24	17	2гр.	ТС32	35
1гр.	U1ту+	9	1гр.	U1ту-	27	2гр.	Общ.ТС	18	2гр.	Общ.ТС	36

2.7.19 Типовая схема подключения исполнительных реле по цепям телеуправления и датчиков телесигнализации для субблока ВТУ-16/ВДС-16 (P01) ВНАР.426469.171 представлена на рисунке ниже.



2.7.20 Типовая схема подключения исполнительных реле по цепям телеуправления и датчиков телесигнализации для субблока ВТУ-16/ВДС-16 (P01)-01 ВНАР.426469.171-01 представлена на рисунке ниже.



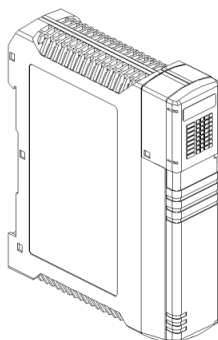
2.7.21 Основные технические характеристики субблока ВТУ/ВДС, отображены в таблице ниже:

Параметр		Характеристика					
Количество входов/выходов		16 каналов дискретного входа (16 ТС) 16 каналов дискретного выхода (16 ТУ)					
Тип входа ТС		Постоянное напряжение (DC) «Сухой» контакт» (при внешнем блоке питания) 16 входов с общим плюсом, с общим минусом для исп.-01					
Длительность регистрируемых импульсов ТС		Не менее 1 мс					
Привязка ко времени ТС		С дискретностью 1 мс					
Диапазон входных напряжений ТС		Пост.: «ВКЛ» +9...+ 30 В, -9...-30 В; «ВЫКЛ» -3...+3 В					
Входное напряжение ТС		Макс. ±40 В DC (относительно общей точки)					
Номинальный входной ток (при Uцепи=24В) ТС		3 мА					
Входная частота в режиме счетчика (доп. опция) ТС		0-500 Гц, минимальная длительность импульса 1мсек					
Фильтр на входе ТС		Есть, настраивается при конфигурации ПО					
Тип выхода ТУ		Транзисторные ключи (FET-транзистор «открытый сток») 16 выходов с общим плюсом					
Выходное напряжение ТУ		24 В пост. напряжения (от внешнего источника питания ИП). Максимальное допустимое 30 В пост. напряжения					
Коммутируемая мощность ТУ		до 2,5 ВА при напряжении 24 В пост. напряжения					
Контроль выхода ТУ		Контролируется состояние выходов транзисторных ключей					
Частота изменения состояния выхода ТУ		Макс. 1 Гц					
Микроконтроллер		ARM Cortex-M4					
Подп. и дата	Замена субблока		Установка, замена субблока без выключения питания – «горячая» замена.				
	Гальваническая развязка		1,5 кВ между входом-выходом и системной шиной				
	Подключение		Разъемный клеммник самозажимной 36 конт. Сечение подключаемого провода до 2,5мм ²				
	Индикация		Светодиодная диагностика работы, состояние входных сигналов				
Инв. № дубл.	Рабочее напряжение		= 24 В, диапазон =18В...=30В (от блока шины – 2 входа) гальваническая развязка				
	Потребляемая мощность		Не более 2,0 Вт (по цепи = 24 В)				
	Высота над уровнем моря		от - 400 м до + 4000 м				
	Относительная влажность		от 5% до 95% при 50 °С (без конденсата)				
Взам. инв. №	Рабочая температура		от -40°С до +70°С				
	Температура хранения		от -55°С до +85°С				
	Габариты (Ш x В x Г)		40 x 180 x 145 мм				
	Вес		не более 0,5 кг				
Инв. № подл.	Вер. 11.0.1						
Изм.	Лист	№ докум.	Подп.	Дата	ВНАР.426469.000-01 РЭ		Стр.
							51

2.8 Субблоки ввода аналоговых сигналов ВТИ

2.8.1 Субблоки ВТИ-XX функционально являются интеллектуальными модулями телеизмерения, где XX количество каналов ТИ. Субблок ВТИ позволяет принимать аналоговые сигналы типа $\pm 20\text{mA}$, либо сигналы типа $\pm 10\text{V}$. В составе субблока используется микроконтроллер на базе системного ядра ARM Cortex M4.

2.8.2 Общий вид субблока ВТИ представлен на рисунке ниже:



2.8.3 Изготавливаются следующие типы субблоков ВТИ:

ВТИ-32 (на 32 канала ТИ)

- Субблок ВТИ-32 (P01) ВНАР.426469.131 (субблок телеизмерения 32ТИ $\pm 20\text{mA}$, 16 бит (АЦП 24 разряда), погрешность 0,05%)
- Субблок ВТИ-32 (P01) -01 ВНАР.426469.131-01 (субблок телеизмерения 32ТИ $\pm 10\text{V}$, 16 бит (АЦП 24 разряда), погрешность 0,05%)
- Субблок ВТИ-32 (P01) -02 ВНАР.426469.131-02 (субблок телеизмерения 24ТИ $\pm 20\text{mA}$, 8ТИ $\pm 10\text{V}$, 16 бит (АЦП 24 разряда), погрешность 0,05%)
- Субблок ВТИ-32 (P02) ВНАР.426469.134 (субблок телеизмерения 32ТИ $\pm 20\text{mA}$, 16 бит (АЦП 24 разряда), погрешность 0,05%, поддержка HART)

ВТИ-16 (на 16 каналов ТИ)

- Субблок ВТИ-16 (P01) -02 ВНАР.426469.132-02 (субблок телеизмерения 16ТИ $\pm 20\text{mA}$, 16 бит (АЦП 24 разряда), погрешность 0,05%, 36 контактов)
- Субблок ВТИ-16 (P01) -03 ВНАР.426469.132-03 (субблок телеизмерения 16ТИ $\pm 10\text{V}$, 16 бит (АЦП 24 разряда), погрешность 0,05%, 36 контактов)
- Субблок ВТИ-16 (P02) ВНАР.426469.135 (субблок телеизмерения 16ТИ $\pm 20\text{mA}$, 16 бит (АЦП 24 разряда), погрешность 0,05%, поддержка HART, 36 контактов)
- Субблок ВТИ-16 (P03) ВНАР.426469.137 (субблок телеизмерения 16ТИ $\pm 20\text{mA}$, 16 бит (АЦП 24 разряда), погрешность 0,05%, гальваническая изоляция между каналами)

ВТИ-8 (на 8 каналов ТИ)

- Субблок ВТИ-8 (P01) -02 ВНАР.426469.133-02 (субблок телеизмерения 8ТИ $\pm 20\text{mA}$, 16 бит (АЦП 24 разряда), погрешность 0,05%, 36 контактов)
- Субблок ВТИ-8 (P01) -03 ВНАР.426469.133-03 (субблок телеизмерения 16ТИ $\pm 10\text{V}$, 16 бит (АЦП 24 разряда), погрешность 0,05%, 36 контактов)
- Субблок ВТИ-8 (P02) ВНАР.426469.136 (субблок телеизмерения 8ТИ $\pm 20\text{mA}$, 16 бит (АЦП 24 разряда), погрешность 0,05%, поддержка HART, 36 контактов)

2.8.4 Входы каналов ТИ субблока ВТИ гальванически изолированы от системной шины. Субблок преобразует входные аналоговые данные в цифровой формат на уровне аналогово-цифрового преобразователя (АЦП). Значения аналоговых величин передаются из субблока в процессорный блок контроллера по системной шине.

2.8.5 Рабочий диапазон значений измеряемых аналоговых величин ТИ - 16 бит (с учетом знака). Разрешающая способность АЦП применяемых в субблоке – 24 бит. Входы ТИ

гальванически изолированы от внутренних каналов субблока. Субблок при поставке имеет заводскую калибровку по каналам ТИ. При необходимости, программное обеспечение, поставляемое с контроллером, позволяет делать самостоятельную поверку (калибровку) субблока.

2.8.6 Субблоки исполнения ВТИ-хх (P02) поддерживают функцию передачи данных по HART-протоколу. В составе субблоков данного исполнения дополнительно установлен HART-модем и HART-мультиплексор на 8/16/32 канала соответственно. Каждый канал выполняет функции первичного ведущего HART устройства.

2.8.7 Субблоки исполнения ВТИ-16 (P03) поддерживают гальваническую развязку между каналами. Напряжения пробоя изоляции между каналами не менее 500В. Гальваническая изоляция между каналами ввода обеспечивается за счет того, что одновременно коммутируется только одна канальная группа твердотельных высоковольтных реле.

2.8.8 На лицевой панели субблока ВТИ расположены следующие компоненты:

- разъемный клеммник для подключения внешних датчиков (под открывающейся крышкой);
- светодиодная панель, предназначенная для осуществления световой индикации работы субблока;

2.8.9 На задней стенке субблока ВТИ расположены следующие компоненты:

- разъем для подключения к блоку шины;
- два поворотных переключателя, определяющих идентификационный номер субблока в крейте контроллера (номер на переключателе задается вручную)
- USB-разъем для подключения сервисного программного обеспечения, для отладки и заводской диагностики субблока, для ввода калибровочных коэффициентов, для оценки текущих измеренных значений ТИ на уровне заводского производства

2.8.10 На лицевой панели, в верхней части субблока, расположена светодиодная панель со следующими индикаторами:

- РАБ – аппаратная инициализация субблока. Зеленый – норма. Красный ошибка.
- ОШ – программная инициализация субблока. Зеленый – норма. Красный ошибка.
- КОНФ – конфигурация субблока. Зеленый – норма. Красный – отсутствует конфигурация. Мигание индикатора КОНФ красным означает отсутствие калибровочных коэффициентов в субблоке (субблок не калиброван).
- M1- обмен по основной шине данных. Зеленый – норма. Красный ошибка.
- M2- обмен по резервной шине данных. Зеленый – норма. Красный ошибка.
- HART – работа по HART-протоколу. Зеленый мигает – норма. Активный обмен данными с HART-устройством. Красный мигает - Ошибка при обмене данными с HART-устройствами.
- 01...32 (01...16) –Наличие входного сигнала ТИ по данному входу. Зеленый - норма, штатная работа измерительного канала в рабочем диапазоне в соответствии с конфигурацией. Красный -авария, означает выход измеренного значения соответствующего канала за область допустимых значений.

Подп. и дата	
Инв. № дубл.	
Взам. инв. №	
Подп. и дата	
Инв. № подл.	

Вер. 11.0.1

ВНАР.426469.000-01 РЗ

Стр.

53

Изм. Лист № докум. Подп. Дата

2.8.11 Распределение сигналов по логическим группам на входном разъеме X1 субблоков типа ВТИ-32 исполнения (P01), (P02) имеет следующий вид:

№гр.	Цепь	X1	№гр.	Цепь	X1	№гр.	Цепь	X1	№гр.	Цепь	X1
1гр.	ТИ1	1	2гр.	ТИ9	19	3гр.	ТИ17	10	4гр.	ТИ25	28
1гр.	ТИ2	2	2гр.	ТИ10	20	3гр.	ТИ18	11	4гр.	ТИ26	29
1гр.	ТИ3	3	2гр.	ТИ11	21	3гр.	ТИ19	12	4гр.	ТИ27	30
1гр.	ТИ4	4	2гр.	ТИ12	22	3гр.	ТИ20	13	4гр.	ТИ28	31
1гр.	ТИ5	5	2гр.	ТИ13	23	3гр.	ТИ21	14	4гр.	ТИ29	32
1гр.	ТИ6	6	2гр.	ТИ14	24	3гр.	ТИ22	15	4гр.	ТИ30	33
1гр.	ТИ7	7	2гр.	ТИ15	25	3гр.	ТИ23	16	4гр.	ТИ31	34
1гр.	ТИ8	8	2гр.	ТИ16	26	3гр.	ТИ24	17	4гр.	ТИ32	35
1гр.	U1ти	9	2гр.	U2ти	27	3гр.	U3ти	18	4гр.	U4ти	36

2.8.12 Распределение сигналов по логическим группам на входном разъеме X1 субблоков типа ВТИ-16 исполнения (P01)-02, (P01)-03, (P02) имеет следующий вид:

№гр.	Цепь	X1	№гр.	Цепь	X1	№гр.	Цепь	X1	№гр.	Цепь	X1
x	x	1	x	x	19	1гр.	ТИ1	10	2гр.	ТИ9	28
x	x	2	x	x	20	1гр.	ТИ2	11	2гр.	ТИ10	29
x	x	3	x	x	21	1гр.	ТИ3	12	2гр.	ТИ11	30
x	x	4	x	x	22	1гр.	ТИ4	13	2гр.	ТИ12	31
x	x	5	x	x	23	1гр.	ТИ5	14	2гр.	ТИ13	32
x	x	6	x	x	24	1гр.	ТИ6	15	2гр.	ТИ14	33
x	x	7	x	x	25	1гр.	ТИ7	16	2гр.	ТИ15	34
x	x	8	x	x	26	1гр.	ТИ8	17	2гр.	ТИ16	35
x	x	9	x	x	27	1гр.	U1ти	18	2гр.	U2ти	36

2.8.13 Распределение сигналов по логическим группам на входном разъеме X1 субблоков типа ВТИ-16 исполнения (P03) имеет следующий вид:

№гр.	Цепь	X1	№гр.	Цепь	X1	№гр.	Цепь	X1	№гр.	Цепь	X1
1гр.	ТИ1+	1	1гр.	ТИ1-	19	2гр.	ТИ9+	10	4гр.	ТИ9-	28
1гр.	ТИ2+	2	1гр.	ТИ2-	20	2гр.	ТИ10+	11	4гр.	ТИ10-	29
1гр.	ТИ3+	3	1гр.	ТИ3-	21	2гр.	ТИ11+	12	4гр.	ТИ11-	30
1гр.	ТИ4+	4	1гр.	ТИ4-	22	2гр.	ТИ12+	13	4гр.	ТИ12-	31
1гр.	ТИ5+	5	1гр.	ТИ5-	23	2гр.	ТИ13+	14	4гр.	ТИ13-	32
1гр.	ТИ6+	6	1гр.	ТИ6-	24	2гр.	ТИ14+	15	4гр.	ТИ14-	33
1гр.	ТИ7+	7	1гр.	ТИ7-	25	2гр.	ТИ15+	16	4гр.	ТИ15-	34
1гр.	ТИ8+	8	1гр.	ТИ8-	26	2гр.	ТИ16+	17	4гр.	ТИ16-	35
x	x	9	x	x	27	x	x	18	x	x	36

2.8.14 Распределение сигналов по логическим группам на входном разъеме X1 субблоков типа ВТИ-8 исполнения (P01)-01, (P01)-02, (P02) имеет следующий вид:

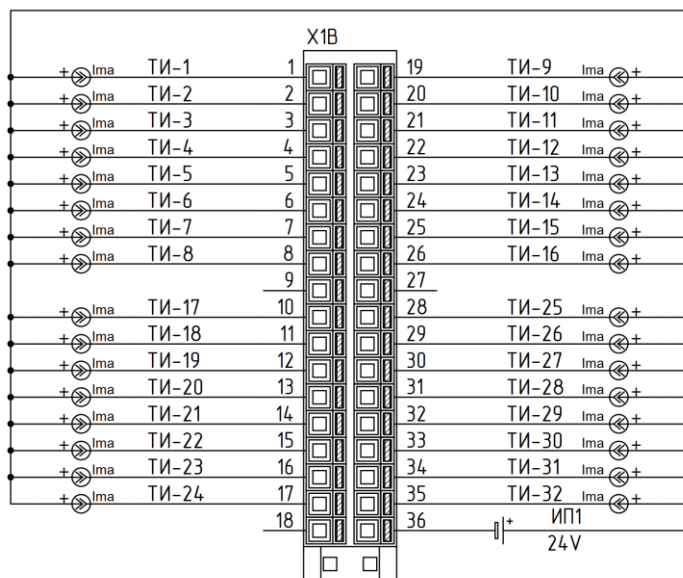
№гр.	Цепь	X1	№гр.	Цепь	X1	№гр.	Цепь	X1	№гр.	Цепь	X1
x	x	1	x	x	19	x	x	10	1гр.	ТИ1	28
x	x	2	x	x	20	x	x	11	1гр.	ТИ2	29
x	x	3	x	x	21	x	x	12	1гр.	ТИ3	30
x	x	4	x	x	22	x	x	13	1гр.	ТИ4	31
x	x	5	x	x	23	x	x	14	1гр.	ТИ5	32
x	x	6	x	x	24	x	x	15	1гр.	ТИ6	33
x	x	7	x	x	25	x	x	16	1гр.	ТИ7	34
x	x	8	x	x	26	x	x	17	1гр.	ТИ8	35
x	x	9	x	x	27	x	x	18	1гр.	U1ти	36

ПРИМЕЧАНИЕ. Общие линии подключения сигналов каждой группы U1ти...U4ти (кроме субблока исполнения ВТИ-16 (P03) электрически объединены на уровне субблока.

2.8.15 Таблицы значений ТИ для различных типов входных диапазонов показаны ниже:

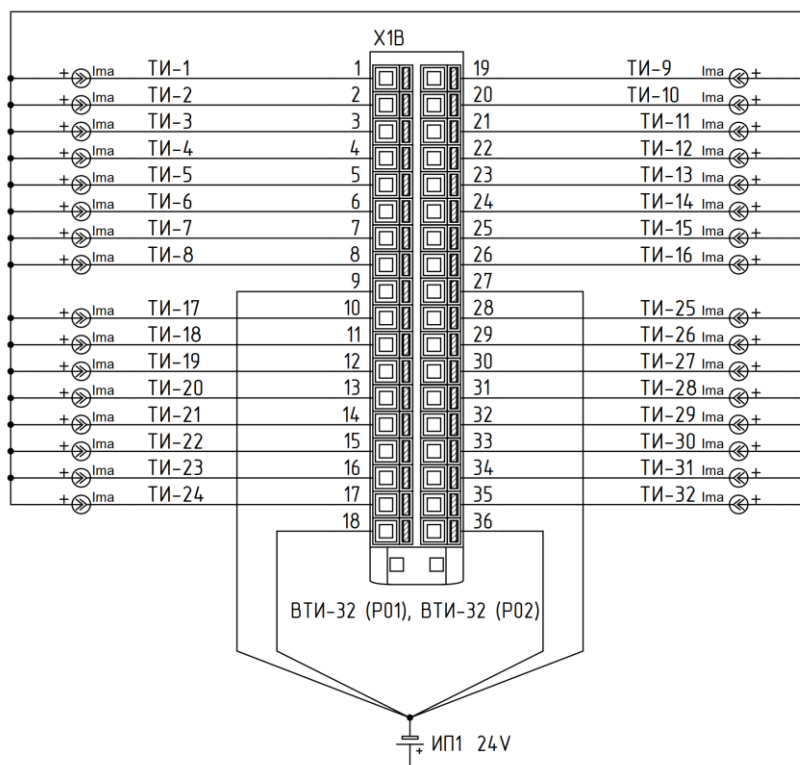
		Вход ± 20 мА				
		Десятичное значение	Входной ток (мА)	Состояние		
		<-32064	<-20,04	Превышение тока в цепи ТИ (К.3)		
		-32000	-20	Номинальный рабочий диапазон		
		0	0			
		32000	+20			
		>32064	>+20,04	Превышение тока в цепи ТИ (К.3)		
		Вход 4-20 мА				
		Десятичное значение	Входной ток (мА)	Состояние		
		<5000	<3	Заниженное значение тока в цепи ТИ (обрыв датчика)		
		6400	+4	Номинальный рабочий диапазон		
		0	0			
		32000	+20			
		>32064	>+20,04	Превышение тока в цепи ТИ (К.3)		
		Вход -10...+10 В				
		Десятичное значение	Входное напряжения (В)	Состояние		
		<-32064	<-10,02 В	Превышение входного диапазона по напряжению		
		-32000	-10 В	Номинальный рабочий диапазон		
		0	0			
		32000	+10 В			
		>32064	>+10,02В	Превышение входного диапазона по напряжению		
Инв. № подл.	Подп. и дата				Вер. 11.0.1	Стр.
Инв. № дубл.	Подп. и дата				ВНАР.426469.000-01 РЭ	Стр.
Взам. инв. №	Подп. и дата				Изм.	Лист

2.8.16 Типовая схема подключения датчиков телеизмерения для субблоков ВТИ-32 (P01) ВНАР.426469.131, ВТИ-32 (P02) ВНАР.426469.134 представлена на рисунке ниже. Допустимо осуществлять питание датчиков от единого источника питания.

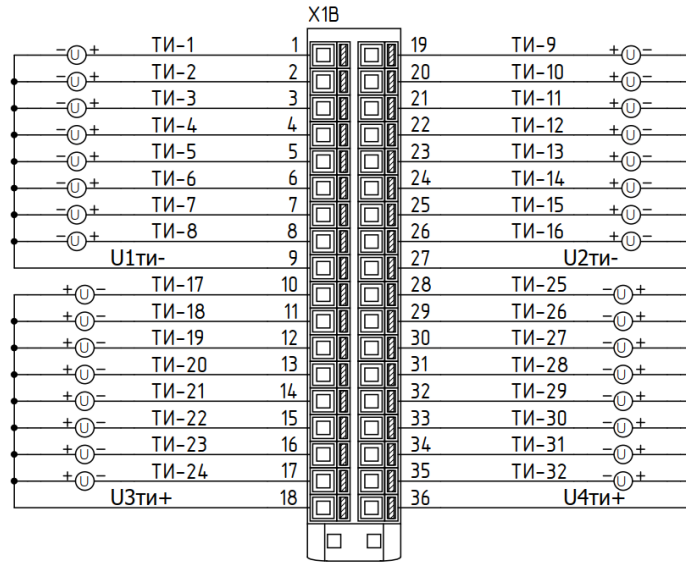


ВТИ-32 (P01), ВТИ-32 (P02)

2.8.17 Типовая рекомендуемая схема подключения датчиков телеизмерения для субблоков ВТИ-32 (P01) ВНАР.426469.131, ВТИ-32 (P02) ВНАР.426469.134 представлена на рисунке ниже. Допустимо осуществлять питание датчиков от единого источника питания.

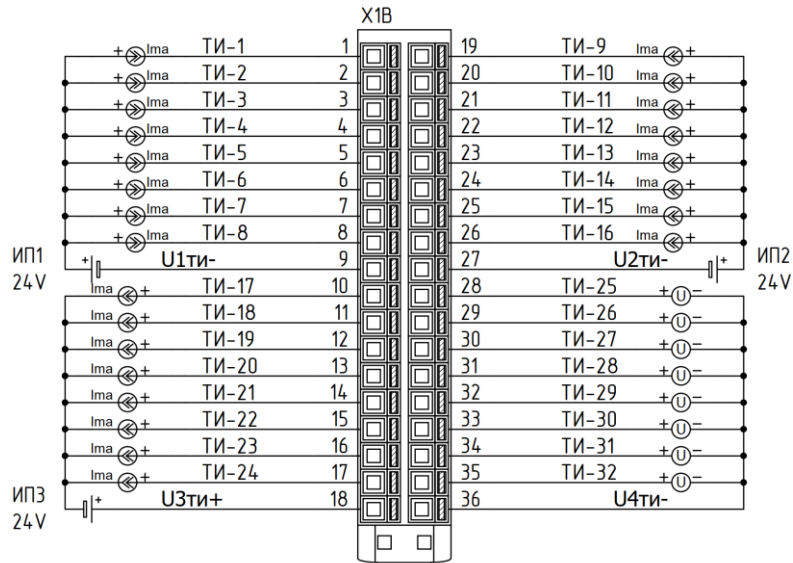


2.8.18 Типовая схема подключения датчиков телеизмерения для субблока ВТИ-32 (P01)-01 ВНАР.426469.131-01 представлена на рисунке ниже. Допустимо осуществлять питание датчиков от единого источника питания.



ВТИ-32 (P01) -01

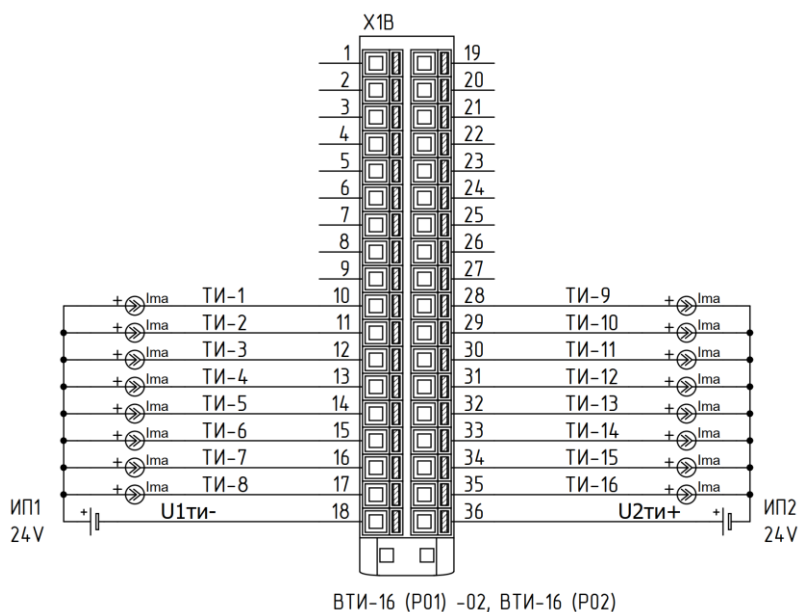
2.8.19 Типовая схема подключения датчиков телеизмерения для субблока ВТИ-32 (P01)-02 ВНАР.426469.131-02 представлена на рисунке ниже. Допустимо осуществлять питание датчиков от единого источника питания.



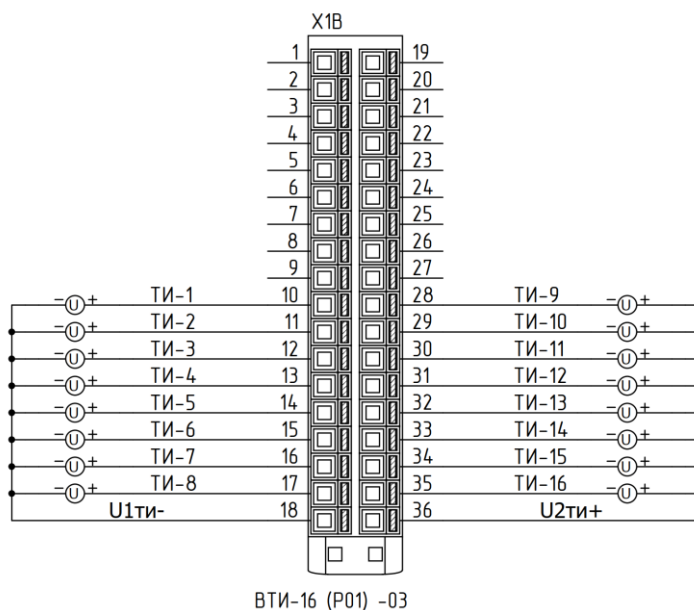
ВТИ-32 (P01) -02

Инв. № подл.	Подп. и дата
Взам. инв. №	Инв. № дубл.
Подп. и дата	
Инв. № подл.	

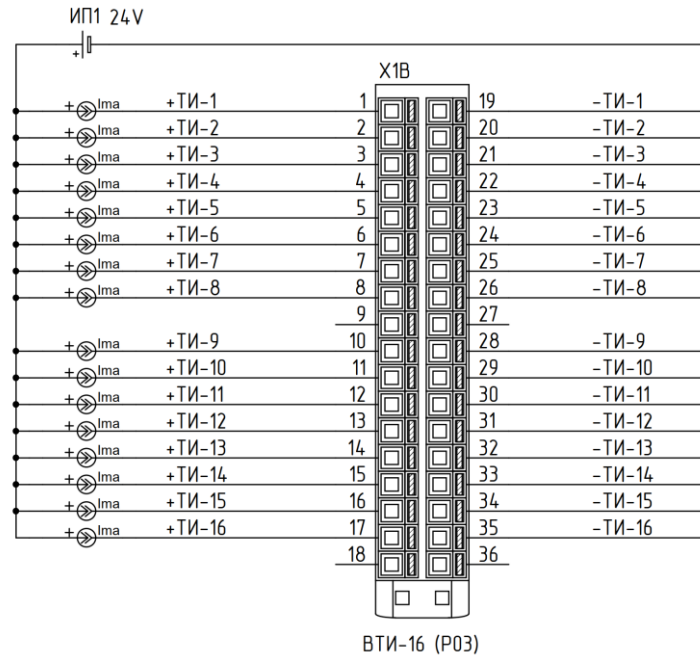
2.8.20 Типовая схема подключения датчиков телеизмерения для субблоков ВТИ-16 (P01) -02 ВНАР.426469.132-02 (36 контактов), ВТИ-16 (P02) ВНАР.426469.135 представлена на рисунке ниже. Допустимо осуществлять питание датчиков от единого источника питания.



2.8.21 Типовая схема подключения датчиков телеизмерения для субблока ВТИ-16 (P01) -03 ВНАР.426469.132-03 (36 контактов) представлена на рисунке ниже. Допустимо осуществлять питание датчиков от единого источника питания.

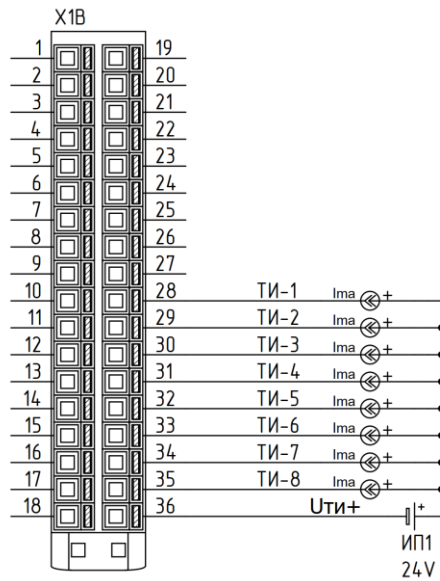


2.8.22 Типовая схема подключения датчиков телеизмерения для субблока ВТИ-16 (P03) ВНАР.426469.137 представлена на рисунке ниже. Допустимо осуществлять питание датчиков от единого источника питания.

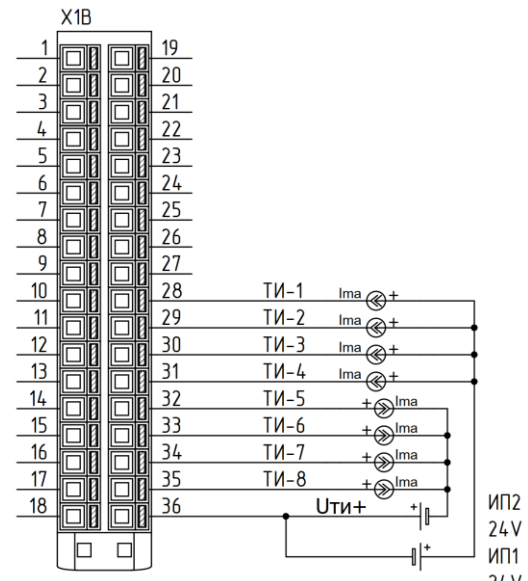


ВТИ-16 (P03)

2.8.23 Типовые схемы подключения датчиков телеизмерения для субблоков ВТИ-8 (P01)-02 ВНАР.426469.133-02, ВТИ-8 (P02) ВНАР.426469.136 представлены на рисунке ниже. Допустимо осуществлять питание датчиков от единого источника питания.



ВТИ-8 (P01) -02, ВТИ-8 (P02)



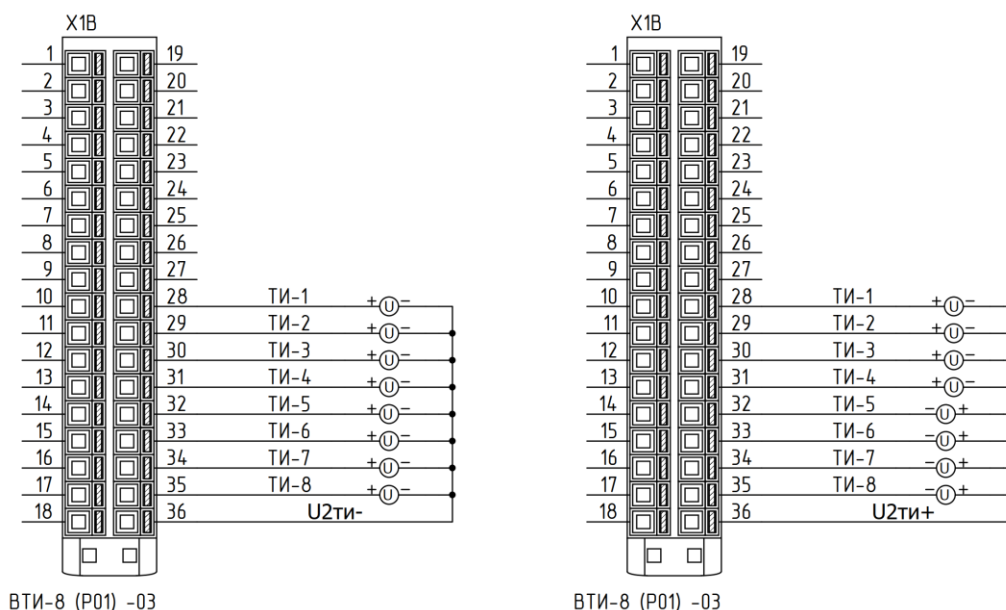
ВТИ-8 (P01) -02, ВТИ-8 (P02)

Инв. № подл.	Подп. и дата
Инв. № дубл.	
Взам. инв. №	
Подп. и дата	
Инв. № подл.	

Вер. 11.0.1				
Изм.	Лист	№ докум.	Подп.	Дата

ВНАР.426469.000-01 P3

2.8.24 Типовые схемы подключения датчиков телеизмерения для субблока ВТИ-8 (P01)-03 ВНАР.426469.133-03 представлены на рисунке ниже. Допустимо осуществлять питание датчиков от единого источника питания.



2.8.25 Основные технические характеристики субблока ВТИ отображены в таблице ниже:

Параметр	Характеристика
Количество входов	8 каналов аналогового входа (8 ТИ: субблок ВТИ-8) 16 каналов аналогового входа (16 ТИ: субблок ВТИ-16) 32 канала аналогового входа (32 ТИ: субблок ВТИ-32)
Тип входа	$\pm 20 \text{ мА}, \pm 10 \text{ В}$
Разрешающая способность АЦП	24 бит
Диапазон измерения в составе системы	16 бит (с учетом знака)
Погрешность канала ТИ	0,05 % от полной шкалы
Время измерения канала ТИ	10 мс (20 мс для ВТИ-16 (P03))
Входное сопротивление канала ТИ	$R_{вх} \leq 260 \text{ Ом}$ при входном сигнале по току $R_{вх} \geq 1 \text{ МОм}$ при входном сигнале по напряжению
Поддержка HART	Есть, для исполнения ВТИ-xx (P02) -встроенный HART-модем с HART-мультиплексором на 8/16/32 канала
Подавление перекрестной помехи ТИ	Не менее 80 дБ между любой парой входов
Температурная стабильность ТИ	25 ppm/°C (0,025% на 10°C)
Фильтрация ТИ	Подавление синфазного сигнала не менее 60 дБ
Усреднение ТИ	Настраиваемое количество выборок АЦП: 8,16,32,64,128,256,512
Индивидуальная калибровка каждого канала ТИ	Есть (коэффициенты калибровки хранятся в энергонезависимой памяти субблока)
Микроконтроллер	ARM Cortex-M4
Замена субблока	Установка, замена субблока без выключения питания – «горячая» замена.
Гальваническая развязка	1,5 кВ между входом и системной шиной 500 В между входами – только для исп. ВТИ-16 (P03)
Подключение	Разъемный клеммник самозажимной (36 конт.) Сечение подключаемого провода до 2,5мм ²

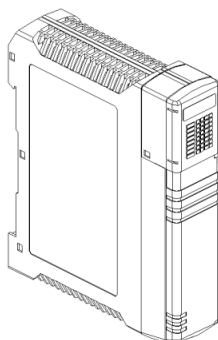
Параметр	Характеристика
Индикация	Светодиодная диагностика работы, состояние входных сигналов
Рабочее напряжение	= 24 В, диапазон =18В...=30В (от блока шины – 2 входа) гальваническая развязка
Потребляемая мощность	Не более 2,0 Вт (по цепи = 24 В)
Высота над уровнем моря	от - 400 м до + 4000 м
Относительная влажность	от 5% до 95% при 50 °С (без конденсата)
Рабочая температура	от -40°С до +70°С
Температура хранения	от -55°С до +85°С
Габариты (Ш x В x Г)	40 x 180 x 145 мм
Вес	не более 0,5 кг

Инв. № подл.	Подп. и дата	Инв. № дубл.	Подп. и дата	Взам. инв. №	Подп. и дата	Инв. № инв.	Подп. и дата	Вер. 11.0.1	Изм.	Лист	№ докум.	Подп.	Дата	ВНАР.426469.000-01 РЭ	Стр.
															61

2.9 Субблоки вывода аналоговых сигналов ВТР

2.9.1 Субблоки ВТР-XX функционально являются интеллектуальными модулями телерегулирования, где XX количество каналов ТР. Субблок ВТР позволяет выдавать аналоговые сигналы типа 0...20мА, либо сигналы типа 0...10В. В составе субблока используется микроконтроллер на базе системного ядра ARM Cortex M4.

2.9.2 Общий вид субблока ВТР представлен на рисунке ниже:



2.9.3 Изготавливаются следующие типы субблоков ВТР:

- Субблок ВТР-4 (P01) -02 ВНАР.426469.161-02 (субблок телерегулирования 4 ТР 0...20мА и 0...10В, 16 бит (ЦАП 16 разрядов), погрешность 0,1%, 36 контактов)

2.9.4 Субблок ВТР может выдавать выходные аналоговые сигналы в диапазоне 0–20 мА и/или 0–10 В. Выходы ТР субблока гальванически изолированы от системной шины. Субблок преобразует данные из цифрового формата в аналоговые величины на уровне цифро-аналогового преобразователя (ЦАП). Значение аналоговых величин определяется данными, переданными из процессорного блока контроллера в субблок по системной шине.

2.9.5 Питание цепей ТР осуществляется от внешнего источника питания ИП с номинальным напряжением 24В постоянного тока путем подачи напряжения на соответствующие контакты выходного разъема субблока (см. таблицу распределения каналов субблока).

2.9.6 На лицевой панели субблока ВТР расположены следующие компоненты:

- разъемный клеммник (под открывающейся крышкой) для подключения внешних датчиков;
- светодиодная панель, предназначенная для осуществления световой индикации работы субблока;

2.9.7 На задней стенке субблока ВТР расположены следующие компоненты:

- разъем для подключения к блоку шины;
- два поворотных переключателя, определяющих идентификационный номер субблока в крейте контроллера (номер на переключателе задается вручную)
- USB-разъем для подключения сервисного программного обеспечения, для отладки и заводской диагностики субблока, для ввода калибровочных коэффициентов, для оценки текущих значений ТР на уровне заводского производства

2.9.8 На лицевой панели, в верхней части субблока, расположена светодиодная панель со следующими индикаторами:

- РАБ – аппаратная инициализация субблока. Зеленый – норма. Красный ошибка.
- ОШ – программная инициализация субблока. Зеленый – норма. Красный ошибка.
- КОНФ – конфигурация субблока. Зеленый – норма. Красный – отсутствует конфигурация. Мигание индикатора КОНФ красным означает отсутствие внешнего питающего напряжения =24В для питания цепей телерегулирования (питание =24В не подключено к входному разъемному клеммнику субблока).

- M1- обмен по основной шине данных. Зеленый – норма. Красный ошибка.
- M2- обмен по резервной шине данных. Зеленый – норма. Красный ошибка.
- 01...04 – Зеленый. Наличие выходного сигнала TP по данному выходу (4 канала). Непрерывное свечение светодиода означает штатную работу канала телерегулирования. Отсутствие свечения означает отсутствие активного сигнала в канале.

2.9.9 Распределение сигналов по логическим группам на входном разъеме X1 для субблока типа ВТР-4 исполнения -02 (с разъемом 36 контактов) имеет следующий вид:

Цепь	X1	Цепь	X1
x	1	x	19
x	2	x	20
x	3	x	21
x	4	x	22
x	5	x	23
x	6	x	24
x	7	x	25
x	8	x	26
x	9	x	27
TP-1 mA общ	10	TP-1 mA	28
TP-1 V общ	11	TP-1 V	29
TP-2 mA общ	12	TP-2 mA	30
TP- 2 V общ	13	TP- 2 V	31
TP-3 mA общ	14	TP-3 mA	32
TP-3 V общ	15	TP-3 V	33
TP-4 mA общ	16	TP-4 mA	34
TP-4 U общ	17	TP-4 V	35
Uтр+	18	Uтр-	36

2.9.10 Значение аналоговых выходов TP по току или напряжению может быть установлено в виде числового значения (в диапазоне от 0 до 32000 кодовых единиц) в зависимости от типа вывода. Допустимый диапазон сигналов TP: от 0 до 10 В (выход по напряжению) / 0 до 20 мА (выход по току).

2.9.11 Таблицы значений каналов TP для различных типов выходных диапазонов показаны ниже:

Выход 0...20 мА

Десятичное значение	Выходной ток (мА)
0	0 мА
8000	5 мА
16000	10 мА
32000	20 мА

Выход 0...10 В

Десятичное значение	Выходное напряжение (В)
0	0 В
8000	2.5 В
16000	5 В
32000	10 В

Подп. и дата
 Инв. № дубл.
 Взам. инв. №
 Подп. и дата
 Инв. № подл.

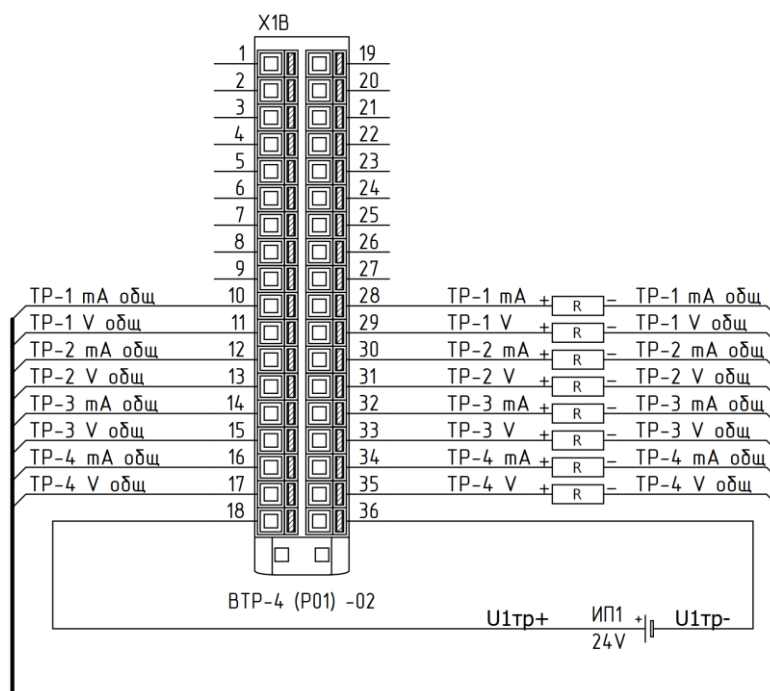
Вер. 11.0.1

ВНАР.426469.000-01 РЭ

Стр.
63

Изм. Лист № докум. Подп. Дата

2.9.12 Типовая схема подключения датчиков телерегулирования для субблока ВТР-4 (P01)-02 ВНАР.426469.161-02 представлена на рисунке ниже.



2.9.13 Основные технические характеристики субблока ВТР отображены в таблице ниже:

Параметр	Характеристика
Количество выходов	4 канала аналогового выхода (4 ТР: субблок ВТР-4)
Тип выхода	0...20 мА и/или 0...10 В
Разрешающая способность ЦАП	16 бит
Погрешность канала ТР	0,1 % от полной шкалы
Время установки канала ТР	Не более 10 мс (1 канал), не более 40 мс (4 канала)
Максимально допустимые режимы по выходу	По выходу U: I _{макс} не более 23 мА при к.з. По выходу I: U _{макс} не более 22 В без нагрузки
Сопротивление нагрузки канала	По выходу U: R _{нагрузки} не менее 1 кОм, C _{нагрузки} < не более 1 мкФ По выходу I: R _{нагрузки} не более 1 кОм (от внеш. БП =24 В)
Подавление перекрестной помехи	Не менее 50 дБ между любой парой выходов
Температурная стабильность	25 ppm/°C (0,025% на 10°C)
Индивидуальная калибровка канала ТР	Есть (коэффициенты калибровки хранятся в энергонезависимой памяти субблока)
Микроконтроллер	ARM Cortex-M4
Замена субблока	Установка, замена субблока без выключения питания – «горячая» замена.
Гальваническая развязка	1,5 кВ между выходом и системной шиной
Подключение	Разъемный клеммник самозажимной (36 конт.) Сечение подключаемого провода до 2,5мм ²
Индикация	Светодиодная диагностика работы, состояние выходных сигналов
Рабочее напряжение	= 24 В, диапазон =18В...=30В (от блока шины – 2 входа) гальваническая развязка
Потребляемая мощность	Не более 2,0 Вт (по цепи = 24 В)
Высота над уровнем моря	от - 400 м до + 4000 м
Относительная влажность	от 5% до 95% при 50 °C (без конденсата)
Рабочая температура	от -40°C до +70°C

Параметр	Характеристика
Температура хранения	от -55°С до +85°С
Габариты (Ш x В x Г)	40 x 180 x 145 мм
Вес	не более 0,5 кг

Инв. № подл.	Подп. и дата
Взам. инв. №	Инв. № дубл.
Подп. и дата	

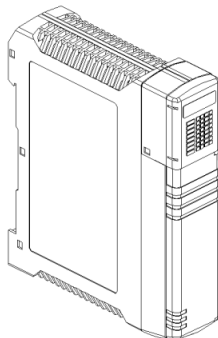
		Вер. 11.0.1		
Изм.	Лист	№ докум.	Подп.	Дата

ВНАР.426469.000-01 РЭ

2.10 Субблоки ввода/вывода аналоговых сигналов ВТР/ВТИ

2.10.1 Субблок ВТР-4/ВТИ-8 функционально является смешанным интеллектуальным модулем на 4 канала телерегулирования ТР и на 8 каналов телеизмерения ТИ. В составе субблока используется микроконтроллер на базе системного ядра ARM Cortex M4.

2.10.2 Общий вид субблока ТР4/ТИ8 представлен на рисунке ниже:



2.10.3 Изготавливаются следующие типы субблоков ВТР/ВТИ:

- Субблок ВТР-4/ВТИ-8 (P01) ВНАР.426469.151 (субблок аналогового ввода-вывода 4ТР 0...20мА и 0...10V, ЦАП 16 разрядов, погрешность 0,1% / 8ТИ \pm 20мА, АЦП 16 разрядов, погрешность 0,05%)
- Субблок ВТР-4/ВТИ-8 (P01) -01 ВНАР.426469.151-01 (субблок аналогового ввода-вывода 4ТР 0...20мА и 0...10V, ЦАП 16 разрядов, погрешность 0,1% / 8ТИ \pm 10V, АЦП 16 разрядов, погрешность 0,05%)

2.10.4 Субблок ВТР-4/ВТИ-8 может выдавать 4 выходных аналоговых сигнала в диапазоне 0–20 мА и/или 0–10 В. Выходы ТР субблока гальванически изолированы от системной шины. Субблок преобразует данные из цифрового формата в аналоговые величины на уровне цифро-аналогового преобразователя (ЦАП). Значение аналоговых величин определяется данными переданными из процессорного блока контроллера в субблок по системной шине.

2.10.5 Питание цепей ТР осуществляется от внешнего источника питания ИП с номинальным напряжением 24В постоянного тока путем подачи напряжения на соответствующие контакты выходного разъема субблока (см. таблицу распределения каналов субблока).

2.10.6 Субблок ВТР-4/ВТИ-8 основного исполнения имеет 8 каналов телеизмерения ТИ. Субблок может принимать 8 входных аналоговых сигналов диапазоном \pm 20 мА. Входы ТИ субблока гальванически изолированы от системной шины. Субблок преобразует входные аналоговые данные в цифровой формат на уровне аналогово-цифрового преобразователя (АЦП). Значения аналоговых величин передаются из субблока в процессорный блок контроллера по системной шине.

2.10.7 Субблок ВТР-4/ВТИ-8 исполнения -01 поставляется с отключенными токовыми резисторами, при этом субблок имеет 8 каналов телеизмерения ТИ с диапазоном \pm 10В.

2.10.8 Рабочий диапазон значений измеряемых аналоговых величин ТИ - 16 бит (с учетом знака). Разрешающая способность АЦП применяемых в субблоке – 24 бит. Входы ТИ гальванически изолированы от внутренних каналов субблока. Субблок при поставке имеет заводскую калибровку по каналам ТИ. При необходимости, программное обеспечение, поставляемое с контроллером, позволяет делать самостоятельную поверку (калибровку) субблока.

2.10.9 На лицевой панели субблока ВТР-4/ВТИ-8 расположены следующие компоненты:

- разъемный клеммник 36 контактов (под открывающейся крышкой) для подключения внешних датчиков;
- светодиодная панель, предназначенная для осуществления световой индикации

работы субблока ВТР-4/ВТИ-8;

2.10.10 На задней стенке субблока ВТР-4/ВТИ-8 расположены следующие компоненты:

- разъем для подключения к блоку шины;
- два поворотных переключателя, определяющих идентификационный номер субблока в крейте контроллера (номер на переключателе задается вручную)
- USB-разъем для подключения сервисного программного обеспечения, для отладки и заводской диагностики субблока, для ввода калибровочных коэффициентов, для оценки текущих измеренных значений ТИ на уровне заводского производства

2.10.11 На лицевой панели, в верхней части субблока, расположена светодиодная панель со следующими индикаторами:

- РАБ – аппаратная инициализация субблока. Зеленый – норма. Красный ошибка.
- ОШ – программная инициализация субблока. Зеленый – норма. Красный ошибка.
- КОНФ – конфигурация субблока. Зеленый – есть, норма. Красный – есть, ошибка.
- М1- обмен по основной шине данных. Зеленый – норма. Красный ошибка.
- М2- обмен по резервной шине данных. Зеленый – норма. Красный ошибка.
- 01...08 – Зеленый. Наличие входного сигнала ТИ по данному входу (8 каналов). Непрерывное свечение светодиода означает штатную работу измерительного канала (при использовании калибровочных коэффициентов), моргание светодиода означает выход измеренного значения соответствующего канала за область допустимых значений (превышение значения либо ошибка переплюсовки), отсутствие свечения индикатора сигнализирует о неиспользованном сигнале
- 09...12 – Зеленый. Наличие выходного сигнала ТР по данному выходу (4 канала). Непрерывное свечение светодиода означает штатную работу канала телерегулирующего. Отсутствие свечения означает отсутствие активного сигнала в канале.
- 13...32 – Не используются

2.10.12 Распределение сигналов по логическим группам на входном разъеме X1 субблока ВТР-4/ВТИ-8 имеет следующий вид:

Цепь	X1	Цепь	X1	Цепь	X1	Цепь	X1
ТИ1-общ.	1	ТИ1	19	ТР-1 мА общ	10	ТР-1 мА	28
ТИ2-общ.	2	ТИ2	20	ТР-1 V общ	11	ТР-1 V	29
ТИ3-общ.	3	ТИ3	21	ТР-2 мА общ	12	ТР-2 мА	30
ТИ4-общ.	4	ТИ4	22	ТР- 2 V общ	13	ТР- 2 V	31
ТИ5-общ.	5	ТИ5	23	ТР-3 мА общ	14	ТР-3 мА	32
ТИ6-общ.	6	ТИ6	24	ТР-3 V общ	15	ТР-3 V	33
ТИ7-общ.	7	ТИ7	25	ТР-4 мА общ	16	ТР-4 мА	34
ТИ8-общ.	8	ТИ8	26	ТР-4 V общ	17	ТР-4 V	35
х	9	х	27	Утр+	18	Утр-	36

Подп. и дата	
Инв. № дубл.	
Взам. инв. №	
Подп. и дата	
Инв. № подл.	

		Вер. 11.0.1			ВНАР.426469.000-01 РЭ	Стр.
						67
Изм.	Лист	№ докум.	Подп.	Дата		

2.10.13 Таблицы значений ТИ для различных типов входных диапазонов показаны ниже:

Вход ± 20 мА

Десятичное значение	Входной ток (мА)	Состояние
<-32064	<-20,04	Номинальный рабочий диапазон
-32000	-20	
0	0	
32000	+20	Превышение тока в цепи ТИ (К.3)
>32064	>+20,04	

Вход 4-20 мА

Десятичное значение	Входной ток (мА)	Состояние
<5000	<3	Заниженное значение тока в цепи ТИ (обрыв датчика)
6400	+4	
0	0	Номинальный рабочий диапазон
32000	+20	
>32064	>+20,04	Превышение тока в цепи ТИ (К.3)

Вход -10...+10 В

Десятичное значение	Входное напряжения (В)	Состояние
<-32064	<-10,02 В	Превышение входного диапазона по напряжению
-32000	-10 В	
0	0	Номинальный рабочий диапазон
32000	+10 В	
>32064	>+10,02В	Превышение входного диапазона по напряжению

2.10.1 Значение аналоговых выходов ТР по току или напряжению может быть установлено в виде числового значения (в диапазоне от 0 до 32000 кодовых единиц) в зависимости от типа вывода. Допустимый диапазон сигналов ТР: от 0 до 10 В (выход по напряжению) / 0 до 20 мА (выход по току).

2.10.2 Таблицы значений каналов ТР для различных типов выходных диапазонов показаны ниже:

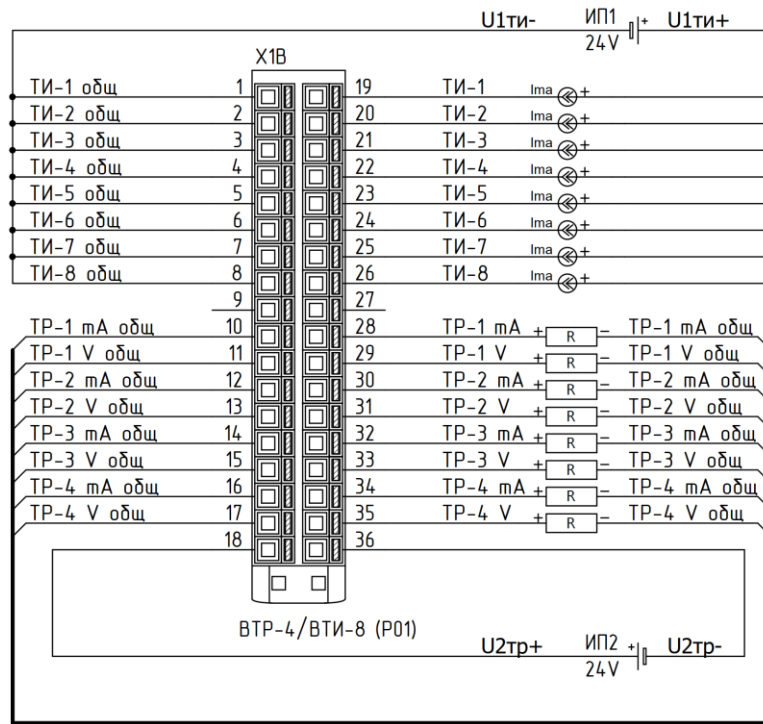
Выход 0...20 мА

Десятичное значение	Выходной ток (мА)
0	0 мА
8000	5 мА
16000	10 мА
32000	20 мА

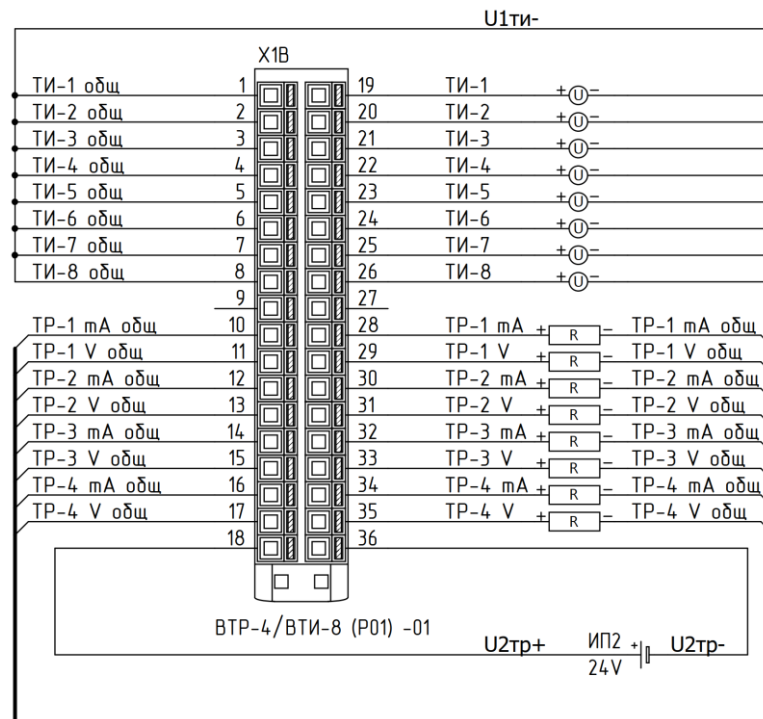
Выход 0...10 В

Десятичное значение	Выходное напряжение (В)
0	0 В
8000	2.5 В
16000	5 В
32000	10 В

2.10.3 Типовая схема подключения датчиков телерегулирования и телеизмерения для субблока ВТР-4/ВТИ-8 (P01) ВНАР.426469.151 представлена на рисунке ниже.



2.10.4 Типовая схема подключения датчиков телерегулирования и телеизмерения для субблока ВТР-4/ВТИ-8 (P01)-01 ВНАР.426469.151-01 представлена на рисунке ниже.



Инв. № подл.	Подп. и дата
Инв. № дубл.	
Взам. инв. №	
Подп. и дата	
Инв. № подл.	

		Вер. 11.0.1		
Изм.	Лист	№ докум.	Подп.	Дата

ВНАР.426469.000-01 РЗ

2.10.5 Основные технические характеристики субблока ВТР-4/ВТИ-8 отображены в таблице ниже:

Параметр	Характеристика
Количество выходов/входов	4 канала аналогового выхода (4 ТР) 8 каналов аналогового входа (8 ТИ)
Тип выхода/входа	4 изолированных выхода ТР: 0...20 мА и 0...10 В 8 изолированных входов ТИ: ±20 мА 8 изолированных входов ТИ: ±10 В (исп.-01)
Разрешающая способность ЦАП	16 бит
Разрешающая способность АЦП	24 бит
Погрешность канала ТР	0,1 % от полной шкалы
Погрешность канала ТИ	0,05 % от полной шкалы
Время установки канала ТР	Не более 10 мс (1 канал), не более 40 мс (4 канала)
Время измерения канала ТИ	10 мс
Максимально допустимые режимы по выходу ТР	По выходу U: I _{макс} не более 23 мА при к.з. По выходу I: U _{макс} не более 15 В без нагрузки
Сопротивление нагрузки канала ТР	По выходу U: R _{нагрузки} не менее 1 кОм, C нагрузки < не более 1 мкФ По выходу I: R _{нагрузки} не более 500 Ом (со встроенным БП)
Входное сопротивление канала ТИ	R _{вх} ≤ 260 Ом при входном сигнале по току R _{вх} ≥ 1 МОм при входном сигнале по напряжению
Подавление перекрестной помехи ТР	Не менее 50 дБ между любой парой выходов
Подавление перекрестной помехи ТИ	Не менее 80 дБ между любой парой входов
Температурная стабильность ТР/ТИ	25 ppm/°C (0,025% на 10°C)
Фильтрация ТИ	Подавление синфазного сигнала не менее 60 дБ
Усреднение ТИ	Настраиваемое количество выборок АЦП: 8,16,32,64,128,256,512
Индивидуальная калибровка каждого канала ТИ, ТР	Есть (коэффициенты калибровки хранятся в энергонезависимой памяти субблока)
Микроконтроллер	ARM Cortex-M4
Замена субблока	Установка, замена модуля без выключения питания – «горячая» замена
Подключение	Разъемный клеммник самозажимной (36 конт.) Сечение подключаемого провода до 2,5мм ²
Гальваническая развязка	1,5 кВ между входом/выходом и системной шиной
Индикация	Светодиодная диагностика работы, состояние входных/выходных сигналов
Рабочее напряжение	= 24 В, диапазон =18В...=30В (от блока шины – 2 входа) гальваническая развязка
Потребляемая мощность	Не более 2,0 Вт (по цепи = 24 В)
Высота над уровнем моря	от - 400 м до + 4000 м
Относительная влажность	от 5% до 95% при 50 °С (без конденсата)
Рабочая температура	от -40°C до +70°C
Температура хранения	от -55°C до +85°C
Габариты (Ш x В x Г)	40 x 180 x 145 мм
Вес	не более 0,5 кг

2.11 Блок шины БШ

2.11.1 Блок шины БШ (P01) (далее – блок шины БШ) предназначен для организации межблочного обмена и подачи питающего рабочего напряжения блокам/субблокам.

2.11.2 Изготавливаются следующие типы блоков шины БШ:

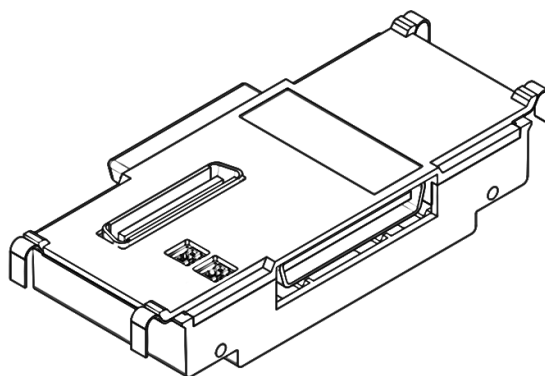
- Блок шины БШ (P01) ВНАР.426469.069 (блок организации межблочного обмена и подачи питающего рабочего напряжения =24VDC на блоки/субблоки)

2.11.3 Блоки шины БШ обеспечивают коммутацию блоков/субблоков между собой по одной или двум шинам данных. Также они образуют две внутренних шины рабочего питания контроллера напряжением =24В постоянного тока (основное/резервное питание). Питание от этих шин используется только для обеспечения работы электроники блоков/субблоков.

2.11.4 Блоки шины БШ имеет пластиковый корпус, с лицевой стороны которого расположена ответная часть блочного разъема. По бокам располагаются разъемы, обеспечивающие коммутацию шины между собой. Сверху и снизу расположены металлические усики, обеспечивающие крепление блока шины на несущей DIN-рейке и его заземление.

2.11.5 С лицевой стороны блоки шины БШ имеют два квадратных отверстия, где установлены два штекерных переключателя. Данные штекерные переключатели предназначены для установки «джамперных» перемычек. «Джамперные» перемычки устанавливаются только на крайнем левом и на крайнем правом блоке БШ в крейте или в сборке крейтов контроллера. Функционально установка «джамперных» перемычек подразумевает подключение согласующих, терминальных резисторов на концах шин обмена данных (основная шина и резервная шина). Установка «джамперных» перемычек на концах линий шин данных ОБЯЗАТЕЛЬНА.

2.11.6 Общий вид блока шины БШ представлен на рисунке ниже:



2.11.7 Основные технические характеристики блока шины БШ отображены в таблице ниже:

Параметр	Характеристика
Индикация	отсутствует
Рабочее напряжение	пассивное устройство
Потребляемая мощность	пассивное устройство
Высота над уровнем моря	от - 400 м до + 4000 м
Относительная влажность	от 5% до 95% при 50 °С (без конденсата)
Рабочая температура	от -40°С до +70°С
Температура хранения	от -55°С до +85°С
Габариты (Ш x В x Г)	40 x 108 x 19 мм
Вес	не более 0,1 кг

Подп. и дата	
Инв. № дубл.	
Взам. инв. №	
Подп. и дата	
Инв. № подл.	

Вер. 11.0.1					ВНАР.426469.000-01 РЭ	Стр.
Изм.	Лист	№ докум.	Подп.	Дата		71

2.12 Блок оконечный БО

2.12.1 Блок оконечный БО (P01) (далее – блок БО) предназначен для организации питания крейта контроллера при наличии внешних сторонних блоках питания на =24В постоянного тока, для расширения внутренней шины данных и питания контроллера при организации контроллера, состоящего из нескольких крейтов. Дополнительно блок может использоваться для механической фиксации блоков/субблоков в крейте контроллера при высоких требованиях к вибрации без применения краевого блока-стопора. Блок БО допускает подключение к контроллеру питания =24В постоянного тока от внешнего источника питания. Данное подключение позволяет использовать контроллер без модулей питания контроллера типа БП.

2.12.2 Изготавливаются следующие типы блоков БО:

- Блок оконечный БО (P01) ВНАР.426469.033 (блок расширения питания =24VDC и внутренних шин обмена. Блок подключения внешнего питания =24VDC к контроллеру.

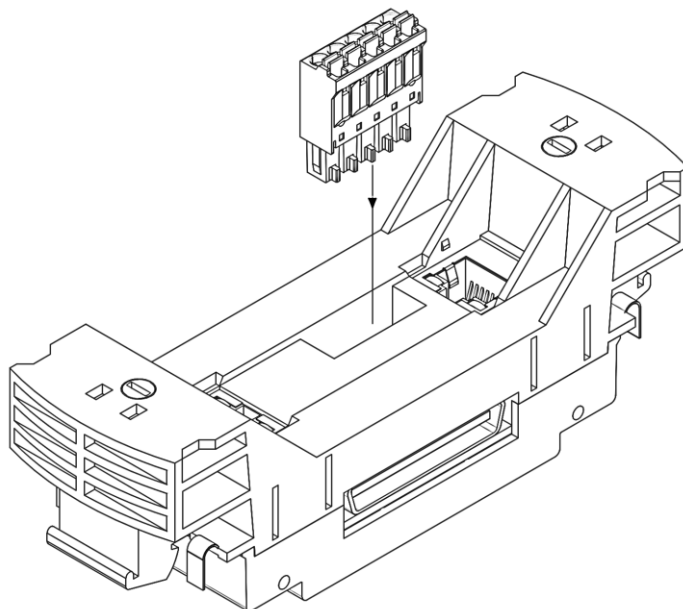
2.12.3 Блоки БО устанавливаются на несущую DIN-рейку 105мм как слева, так и справа крейта контроллера.

2.12.4 Блоки БО имеют два разъема типа RJ45 для расширения шины данных при сборке следующего крейта контроллера. Расширение производится стандартными патч-кортами RJ45-RJ45 необходимой длины. Общая длина линии связи между крейтами при организации связи на блоках БО не более 20 метров.

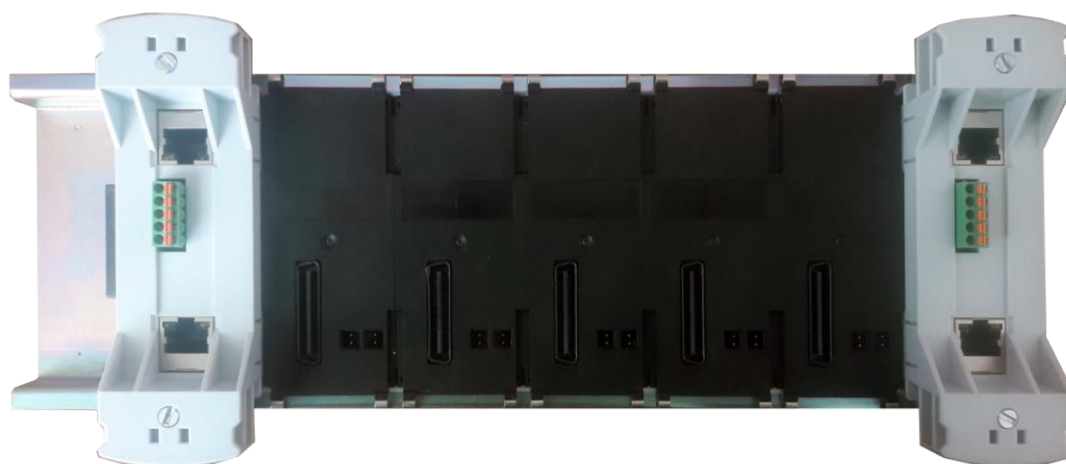
2.12.5 Блоки БО имеют разъемный клеммник (5 контактов) для расширения/подключения шины питания =24В при сборке следующего крейта контроллера.

2.12.6 Конструктивно блок БО имеет пластиковый корпус, на передней панели которого расположены 2 разъема RJ45 и 5-ти контактный разъемный клеммник.

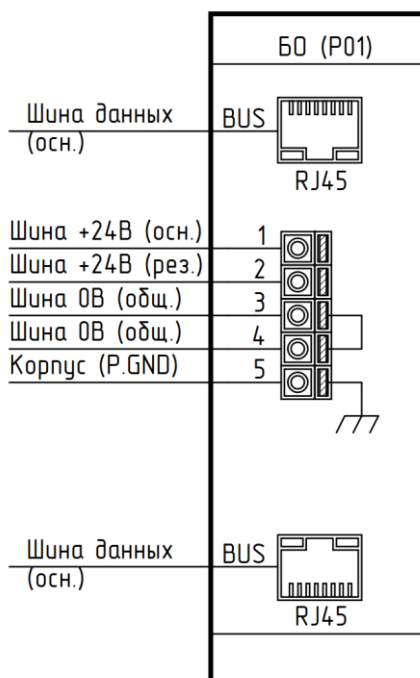
2.12.7 Общий вид блока БО представлен на рисунке ниже (с разъемом подключения питания):



2.12.8 Пример установки блока БО на DIN-рейку 105мм в составе крейта контроллера представлен на рисунке ниже:



2.12.9 Структурная схема подключения блока БО по каналам шины данных и питания в составе крейта контроллера представлена на рисунке ниже:



2.12.10 Основные технические характеристики блока БО отображены в таблице ниже:

Параметр	Характеристика
Индикация	отсутствует
Рабочее напряжение	пассивное устройство (U подключения =24В)
Потребляемая мощность	пассивное устройство
Высота над уровнем моря	от - 400 м до + 4000 м
Относительная влажность	от 5% до 95% при 50 °С (без конденсата)
Рабочая температура	от -40°С до +70°С
Температура хранения	от -55°С до +85°С
Габариты (Ш x В x Г)	40 x 130 x 43 мм
Вес	не более 0,1 кг

Подп. и дата
 Инв. № дубл.
 Взам. инв. №
 Подп. и дата
 Инв. № подл.

Вер. 11.0.1

ВНАР.426469.000-01 РЭ

Стр.

73

Изм. Лист № докум. Подп. Дата

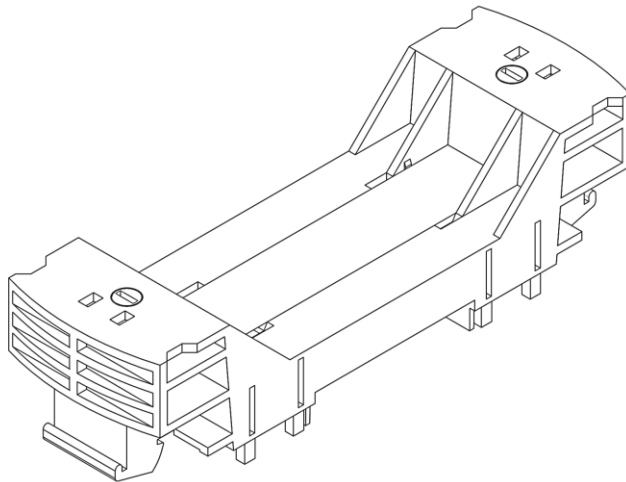
2.13 Блок-стопор Ст

2.13.1 Блок-стопор Ст предназначен для механической краевой фиксации блоков/субблоков в крейте контроллера. Для данного блока-стопора установка блока шины БШ не требуется.

2.13.2 Изготавливаются следующие типы блоков-стопоров Ст:

- Блок-стопор Ст (P01) ВНАР.774503.171 (блок краевой фиксации контроллера САТЕЛЛИТ-Р на DIN-рельсе 105мм)

2.13.3 Общий вид блока-стопора Ст представлен на рисунке ниже:



2.13.4 Основные технические характеристики блок-стопора Ст отображены в таблице ниже:

Параметр	Характеристика
Индикация	отсутствует
Рабочее напряжение	пассивное устройство
Потребляемая мощность	пассивное устройство
Высота над уровнем моря	от - 400 м до + 4000 м
Относительная влажность	от 5% до 95% при 50 °С (без конденсата)
Рабочая температура	от -40°С до +70°С
Температура хранения	от -55°С до +85°С
Габариты (Ш x В x Г)	40 x 130 x 43 мм
Вес	не более 0,1 кг

3 Использование по назначению

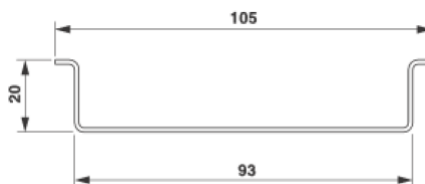
3.1 Эксплуатационные ограничения

- 3.1.1 По климатическому исполнению контроллеры соответствуют категории УХЛ 2.1 по ГОСТ 15150-69 и предусматривают применение в умеренных и холодных климатических зонах. Контроллеры предназначены для эксплуатации в качестве встроенных элементов внутри комплектных изделий (шкафов, блок-контейнерах и т.п.) категорий 1; 1.1; 2 по ГОСТ 15150-69, конструкция которых исключает возможность конденсации влаги на встроенных элементах. Условия эксплуатации контроллеров должны исключить воздействие прямого солнечного излучения, прямое попадание атмосферных осадков, конденсацию влаги и наличие агрессивной среды.
- 3.1.2 Контроллеры предназначены для эксплуатации в районах с атмосферой 2 (промышленная), где среда не взрывоопасна, не содержит токопроводящей пыли, а концентрация сернистого газа не превышает норм, оговоренных в ГОСТ 15150-69.
- 3.1.3 Контроллеры предназначены для эксплуатации в районах на высоте до 3000 м над уровнем моря с атмосферным давлением в диапазонах от 66,0 кПа до 106,7 кПа (от 495 до 800 мм рт.ст.) – группа Р2 по ГОСТ Р 52931-2008.
- 3.1.4 Контроллеры нормально функционируют в условиях воздействия:
- Пониженная температура окружающей среды – минус 40 °С (гр.С2 по ГОСТ Р 52931-2008)
 - Повышенная температуры окружающей среды – плюс 70 °С (гр.С2 по ГОСТ Р 52931-2008)
 - Относительная влажность - 0...95 % (без конденсации влаги)
- 3.1.5 Контроллеры нормально функционируют после пребывания в условиях воздействия:
- Пониженная температура окружающей среды - минус 55 °С
 - Повышенная температуры окружающей среды – плюс 85 °С

- 3.1.6 Контроллеры нормально функционируют при степени загрязнения 1 в соответствии с ГОСТ Р 52319-2005.
- 3.1.7 Антикоррозийные свойства контроллеров гарантируют работоспособность контроллеров в течение всего срока службы при климатических воздействиях, соответствующих техническим условиям ТУ4252-049-52786027-2014 и при отсутствии агрессивных сред.

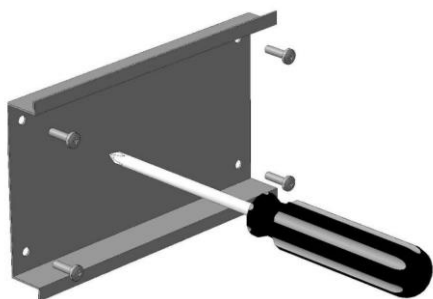
3.2 Подготовка изделия к использованию

- 3.2.1 Подготовить контроллеры к установке. Для этого подготовить место установки (монтажная панель, стена) и произвести сверловку под крепежные элементы (саморезы, дюбеля).
- 3.2.2 Монтаж контроллера осуществляется посредством несущей DIN-рейки 105мм. См. рисунок ниже:

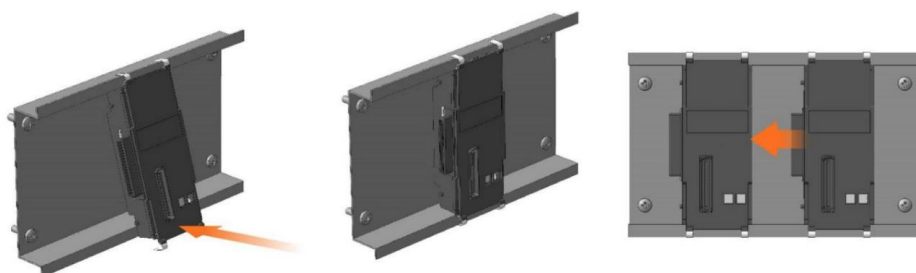


- 3.2.3 Несущая DIN-рейка 105мм крепится метизами непосредственно к монтажной панели шкафа или к стене. См. рисунок ниже:

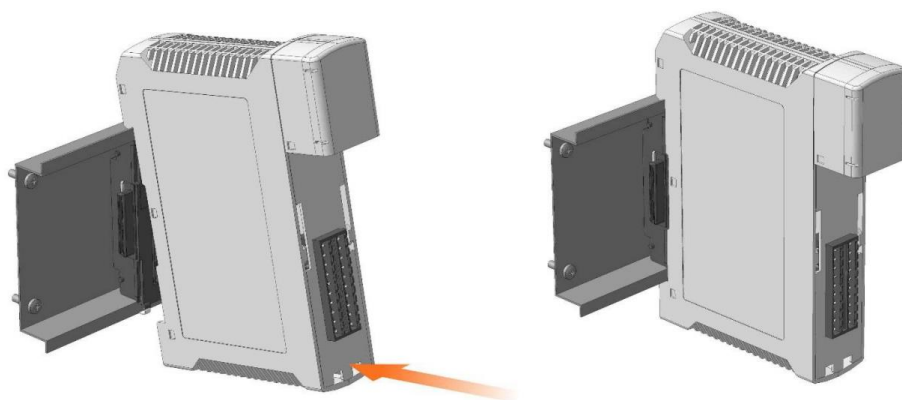
Инв. № дубл.	Взам. инв. №	Подп. и дата	Вер. 11.0.1	Подп.	Дата	ВНАР.426469.000-01 РЭ	Стр.
Инв. № подл.	Подп. и дата	Изм.	Лист	№ докум.	Подп.	Дата	



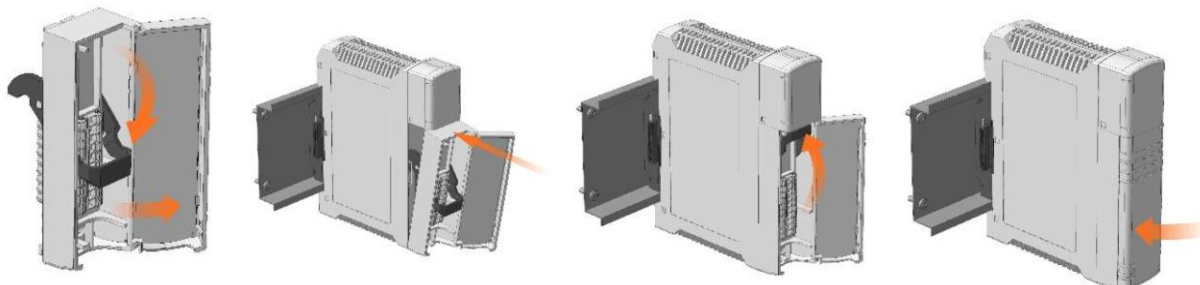
3.2.4 На закрепленную несущую DIN-рейку 105мм монтируется требуемое количество блоков шины БШ (но не более 32), которые соединяются между собой с помощью разъемов и образуют крейт контроллера. См. рисунок ниже:



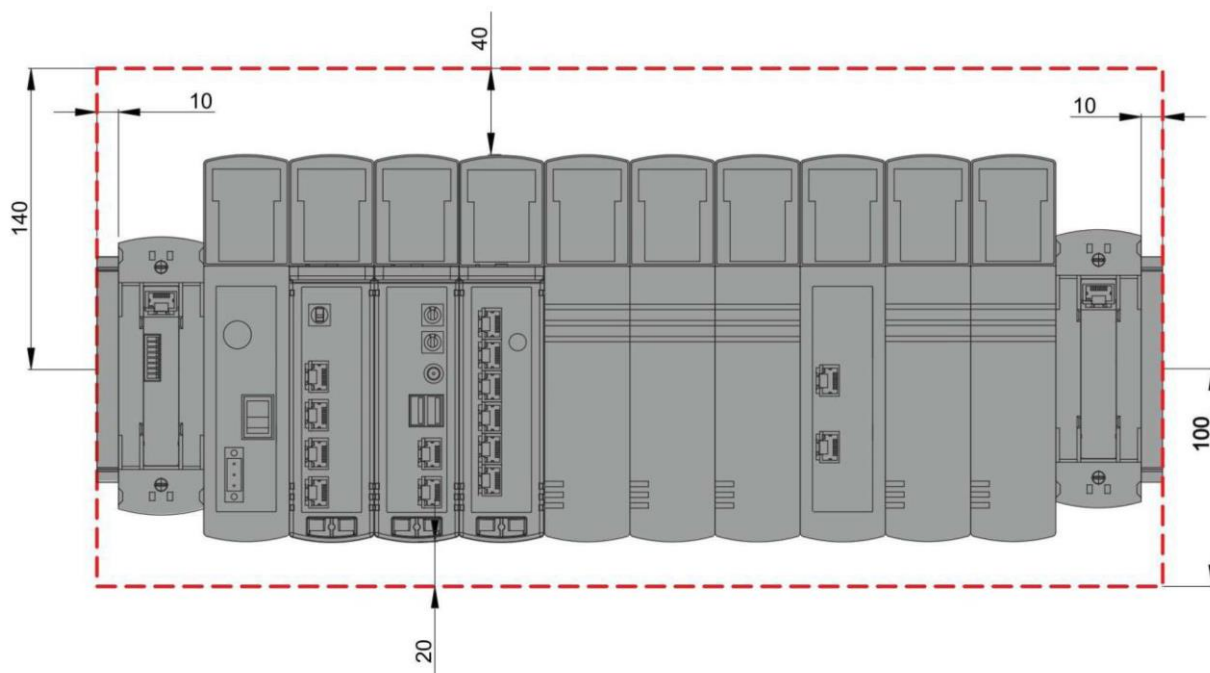
3.2.5 После этого монтируются блоки/субблоки, т.е. к блокам шины подключаются блоки/субблоки. См. рисунок ниже:



3.2.6 После установки субблоков ввода-вывода к ним, со стороны лицевой панели, подключаются съемные клеммные колодки для дальнейшего подключения сигналов от внешних датчиков. См. рисунок ниже:



3.2.7 Для естественного охлаждения контроллера, а также для удобства монтажа и эксплуатации, по периметру контроллера должно оставаться свободное пространство, не менее указанного на рисунке ниже:



3.2.8 Перед подключением к контроллерам напряжения питания необходимо выполнить следующие обязательные операции:

- Отключить сетевые автоматы;

3.2.9 Для блоков питания постоянного напряжения подключение питания к контроллерам осуществлять с учетом распределения полярности.

3.2.10 Проверить правильность подключения кабельных связей, наличие и правильность подключения источников питания, приборов, блоков и субблоков.

3.2.11 Заземление контроллера осуществляется посредством заземления несущей DIN-рейки 105 мм. DIN-рейку, на которой собирается крейт контроллера, необходимо заземлить, т.е. необходимо ее соединить с контуром заземления.

ПРИМЕЧАНИЕ. Подключение контроллера к отдельному контуру функционального заземления не требуется.

3.2.12 Проверить наличие и надежность заземления контроллера. Место присоединения крейта контроллера к наружному контуру заземления должно быть тщательно защищено и предохранено (после присоединения проводников) от коррозии путем нанесения консистентной смазки. Изоляция заземляющих проводников и заземляющих клемм должна быть желто-зеленого или черного цвета. Проводник должен быть многожильным, медным, сечением не менее 1,5 мм².

3.2.13 Величина сопротивления заземляющего устройства не должна превышать 4 Ом.

3.2.14 Включение контроллеров производить только после тщательной проверки сборки и монтажа.

3.2.15 Включить питание контроллеров. По включению питания в процессорном блоке запускается встроенная тестовая программа. Первичная оценка функционирования на работоспособность осуществляется путем визуального контроля прохождения встроенной тестовой программы. Данная тестовая программа является неотъемлемой частью штатного программного обеспечения процессорного блока, устанавливаемого в контроллерах. Время прохождения тестовой программы примерно 2 секунды. Тестовая программа не должна информировать об ошибках, при этом на блоках/субблоках должны индикаторы «РАБ» и «ОШ» должны гореть зеленым цветом. При наличии ошибок данные

Инв. № подл.	Подп. и дата
Взам. инв. №	Инв. № дубл.
Подп. и дата	Подп. и дата

Вер. 11.0.1

ВНАР.426469.000-01 РЭ

Стр.

77

индикаторы горят красным цветом сигнализируя об ошибках при прохождении встроенной диагностики.

3.2.16 По прохождению теста запускается рабочее программное обеспечение. При наличии обменов по каналам связи, на индикаторах определяющих работу портов, должны периодически загораться светодиоды зеленого/желтого цвета (признак приема/передачи посылки).

3.3 Использование изделия

- 3.3.1 Контроллеры после проверки технического состояния готовы к использованию.
- 3.3.2 Контроллеры выполняют алгоритм, заложенный в их прикладном программном обеспечении.
- 3.3.3 В случае необходимости обслуживающий персонал может изменить алгоритм работы контроллеров, перезаписав его прикладное программное обеспечение локально или удаленно по каналам связи.
- 3.3.4 Для настройки прикладного программного обеспечения и проверки функционирования контроллеров, рекомендуется использовать программный пакет CONT-Designer 3.0. Допускается использовать программные пакеты Astra.IDE, Epsilon LD, CODESYS.
- 3.3.5 После изменения прикладного программного обеспечения контроллеры автоматически рестартуют, чтобы изменения вступил в силу.

3.4 Действия в экстремальных условиях

- 3.4.1 В случае возникновения возгорания контроллеров и/или их составных частей, тушение производить переносными огнетушителями.
- 3.4.2 Дальнейшая эксплуатация контроллеров разрешается только после определения причины возгорания и устранения последствий путем замены неисправных составных частей из комплекта ЗИП.

3.5 Общее описание программного обеспечения

- 3.5.1 Программное обеспечение (ПО) контроллеров функционально разделено на четыре группы:
- встроенное системное программное обеспечение (ВСПО) процессорного блока контроллера
 - встроенное программное обеспечение (ВПО) субблоков ввода/вывода контроллера
 - прикладное ПО разрабатываемое под проект и загружаемое в процессорный блок контроллера
 - сервисное ПО устанавливаемое на персональный компьютер.
- 3.5.2 ВСПО реализовано на базе операционной системы реального времени, не содержит метрологически значимых компонентов, оно устанавливается в энергонезависимую память процессорного блока контроллера на заводе изготовителе или в сервисном центре. В качестве системного программного обеспечения в контроллерах используется открытая операционная система реального времени (далее - ОСРВ) специально разработанная для устройств на базе микроконтроллеров с ядром ARM и Cortex-M. ВСПО в контроллерах разработано на языке высокого уровня СИ. Все алгоритмы обработки параметров телесигнализации, телеизмерения, алгоритмы формирования команд телеуправления и телерегулирования, а также драйверы протоколов обмена непосредственно записаны во FLASH-память процессорного блока на уровне исполняемого кода.
- 3.5.3 ВПО субблоков содержит метрологически значимые компоненты, оно устанавливается в энергонезависимую память измерительных субблоков ввода/вывода подлежащих поверке на заводе изготовителе или в сервисном центре. В процессе эксплуатации изменение ВПО пользователем невозможно (уровень защиты «средний» в соответствии с Р 50.2.077-2014).

- 3.5.4 Прикладное ПО не является метрологически значимым и разрабатывается потребителем для реализации проекта с использованием сервисного ПО. Прикладное ПО загружается в процессорный блок контроллера.
- 3.5.5 Сервисное ПО (инструментальное ПО) устанавливается на персональный компьютер. Сервисное ПО не является метрологически значимым, так как его функциями являются создание прикладного ПО при помощи конфигурирования или с использованием языков в соответствии с ГОСТ Р МЭК 61131-3-2016. Сервисное ПО осуществляет загрузку прикладного ПО в контроллер. В качестве сервисного программного обеспечения контроллеров используется программный пакет CONT-Designer 3.0. Допускается использовать программные пакеты Astra.IDE, Epsilon LD, CODESYS. Данные программные пакеты предназначены для конфигурирования параметров работы контроллеров для загрузки в контроллер конфигурационных параметров, для написания и отладки прикладного программного обеспечения, а также для расширенной диагностики работы контроллеров.

Инв. № подл.	Подп. и дата				Инв. № дубл.	Взам. инв. №	Подп. и дата				Инв. № подл.	Вер. 11.0.1	Изм.	Лист	№ докум.	Подп.	Дата	ВНАР.426469.000-01 РЭ	Стр.
	79																		

4 Техническое обслуживание

4.1 Общие положения

4.1.1 Техническое обслуживание контроллеров проводится эксплуатационным персоналом, за которым он закреплен. Периодичность технических осмотров и проверок устанавливается в зависимости от производственных условий. При длительных перерывах в работе контроллеров необходимо отключать их от сети.

4.1.2 К эксплуатации профилактике и ремонту контроллеров допускаются лица, имеющие достаточные навыки и знания для безопасного выполнения работ по техническому обслуживанию и эксплуатации, ознакомленные с эксплуатационными документами на контроллеры и прошедшие специальную подготовку.

4.1.3 Технический осмотр контроллеров осуществляется не реже одного раза в 6 месяцев, лицом с группой по электробезопасности не ниже III. При проведении технического осмотра подлежат обязательной проверке:

- целостность корпуса и его составных частей (отсутствие на них вмятин, трещин и других механических повреждений);
- наличие крепёжных и контящих элементов, их затяжку;
- состояние заземляющих устройств;
- прочность крепления заземляющих болтовых соединений;
- отсутствие пыли и грязи внутри корпуса;
- состояние аккумуляторов (на отсутствие вздутия, трещин и т.п.).

4.1.4 Техническая проверка контроллеров проводится не реже одного раза в год. Техническая проверка или ремонт изделия проводятся бригадой, включая производителя работ, состоящей не менее чем из двух человек. Группа по электробезопасности производителя работ должна быть не ниже III, а остальных членов бригады – не ниже II. Техническая проверка включает в себя технический осмотр и следующие работы:

- осмотр состояния монтажа, электрических контактов, паек, маркировки и ликвидация нарушений;
- удаление пыли, влаги, ржавчины и других агрессивных образований;
- восстановление разрушенных предохранительных покрытий;

4.1.5 Проверка электрического сопротивления изоляции контроллеров проводится не реже одного раза в два года. Проверка должна проводиться по ГОСТ Р.52931-2008. Значение электрической прочности изоляции и значение ее сопротивления должны соответствовать нормам, указанным в настоящем документе.

4.1.6 После текущего ремонта, перед вводом контроллеров в эксплуатацию, подлежат обязательной проверке все части изделия, подвергавшиеся замене, а также технические характеристики, на которые могло повлиять проведение ремонтных работ.

4.2 Меры безопасности

4.2.1 Должны соблюдаться меры безопасности согласно следующим документам:

- «Правила технической эксплуатации электроустановок потребителей» (ПТЭЭП);
- «Правила устройства электроустановок» (ПУЭ);
- «Межотраслевые правила по охране труда (правила безопасности) при эксплуатации электроустановок» (ПОТ Р М-016-2001);
- ГОСТ 12.2.007.0-75 «Система стандартов безопасности труда. Изделия электротехнические. Общие требования безопасности»;
- ГОСТ 25861-83 «Машины вычислительные и системы обработки данных. Требования по электрической и механической безопасности и методы испытаний».

4.3 Поиск и устранение неисправностей

4.3.1 Основные возможные неисправности в работе контроллеров и методы их устранения изложены в таблице ниже.

№ п/п	Вид неисправности	Причина неисправности	Устранение неисправности
1	Не горит индикатор наличия питания на блоке питания (БП) контроллера	Отсутствие входного напряжения. Неисправность БП.	Проверить наличие входного напряжения. Проверить целостность цепи питания согласно ЭЗ. Цепи соединений восстановить, неисправный элемент заменить.
4	Отсутствует ток в цепи ТИ	Неисправность блоков питания в цепях ТИ. Неисправность субблока ТИ. Нарушение целостности электрических цепей.	Измерить напряжение на выходе БП (не менее 22В). Проверить входное сопротивление цепи ТИ контроллера. Проверить целостность цепи согласно ЭЗ. Цепи соединений восстановить, неисправный элемент заменить.
5	Не проходит команда ТУ	Неисправность субблока ТУ. Нарушение целостности электрических цепей. Неисправно исполнительное реле согласно ЭЗ.	Проверить целостность цепи согласно ЭЗ. Цепи соединений восстановить, неисправный элемент заменить.
6	Не проходит сигнал от датчика ТС	Неисправность субблока ТС. Неисправность БП субблока ТС. Нарушение целостности электрических цепей	Проверить наличие напряжения на выходе блока питания в цепи ТС. Проверить целостность цепи согласно ЭЗ. Цепи соединений восстановить, неисправный элемент заменить.
6	Не проходит команда ТР	Неисправность субблока ТР. Неисправность БП субблока ТР. Нарушение целостности электрических цепей	Проверить наличие напряжения на выходе блока питания в цепи ТР. Проверить целостность цепи согласно ЭЗ. Цепи соединений восстановить, неисправный элемент заменить.
8	Отсутствует связь по каналу связи	Неисправность процессорного блока. Нарушение целостности электрических цепей.	Проверить целостность цепи согласно ЭЗ. Цепи соединений восстановить, неисправный элемент заменить.

Подп. и дата	
Инв. № дубл.	
Взам. инв. №	
Подп. и дата	
Инв. № подл.	

		Вер. 11.0.1		
Изм.	Лист	№ докум.	Подп.	Дата

ВНАР.426469.000-01 РЭ

5 Ремонт

- 5.1.1 При обнаружении неисправности изделий, входящих в состав контроллеров, осуществляется их замена на исправные. Текущий ремонт таких изделий осуществляется только заводом-изготовителем.
- 5.1.2 Замену неисправных изделий производить при отключении питания контроллеров.
- 5.1.3 Ниже приведены рекомендации по нормативам неснижаемого, аварийного запаса ЗИП к оборудованию контроллеров.

Компоненты оборудования	Коэффициент ЗИП (1 единица компонента оборудования/1 год службы)
Блок питания БП	0,1
Блок процессорный ПР	0,1
Блок коммуникационный БК	0,1
Субблок ВТИ (ТИ)	0,1
Субблок ВДС (ТС)	0,1
Субблок ВТУ (ТУ)	0,1
Субблок ВТР (ТР)	0,1
Субблок ВТР/ВТИ (ТР/ТИ)	0,1
Субблок ВДС/ВТУ (ТС/ТУ)	0,1

Для компонентов, не указанных в таблице считать коэффициент равным 0,05.

- 5.1.4 Комплект запасных блоков, субблоков и плат, а также вспомогательного оборудования поставляется по отдельному договору.
- 5.1.5 Блоки (субблоки) одного типа, семейства и маркировки являются взаимозаменяемыми в обесточенном состоянии. Регулировка или установка параметров, как, например, адреса, порога чувствительности, усиления и скорости передачи данных могут потребоваться перед использованием нового блока (субблока) в рассматриваемой задаче.
- 5.1.6 Все блоки (субблоки), требующие включения или отключения во время функционирования или технического обслуживания, выдерживают число установок и удалений, приведенных не менее 500, без неблагоприятного влияния на эффективность их контактных соединений.

6 Транспортирование

- 6.1.1 Контроллеры и их составные части в упакованном виде следует транспортировать только в закрытых транспортных средствах в соответствии с правилами перевозок, действующими на соответствующем виде транспорта. При транспортировании воздушным путем, контроллеры и их составные части должны находиться в герметизированных отсеках.
- 6.1.2 Условия транспортирования в части воздействия климатических факторов должны соответствовать группе условий хранения 5(ОЖ4) по классификации ГОСТ 15150-69:
- температура окружающего воздуха от минус 40°C до плюс 85°C;
 - относительная влажность – от 5% до 95% (без конденсации влаги)
- 6.1.3 При транспортировании в условиях отрицательных температур изделие «обозначение перед расконсервацией должно быть выдержано не менее суток в нормальных условиях по ГОСТ 15150-69
- температура - плюс 25±10°C;
 - относительная влажность воздуха - 45-80%;
 - атмосферное давление 84,0-106,7 кПа (630- 800 мм рт. ст.)
- 6.1.4 Во время погрузочно-разгрузочных работ и транспортирования, изделие не следует подвергать ударам.
- 6.1.5 Способ укладки изделий на транспортирующее средство должен исключать их взаимные перемещения во время транспортирования.

Инв. № подл.	Подп. и дата	Инв. № дубл.	Взам. инв. №	Подп. и дата	
Вер. 11.0.1					ВНАР.426469.000-01 РЭ
Изм.	Лист	№ докум.	Подп.	Дата	Стр. 83

7 Хранение

- 7.1.1 Контроллеры и их составные части рекомендуется хранить в отапливаемом хранилище в условиях пребывания:
- температура окружающего воздуха от плюс 5°С до плюс 40°С;
 - относительная влажность окружающего воздуха до 95 ± 3 % при температуре плюс 35°С.
- 7.1.2 Допускается хранить контроллеры и его составные части в закрытых помещениях в условиях пребывания:
- температура окружающего воздуха от минус 40°С до плюс 55°С;
 - относительная влажность окружающего воздуха до 95 ± 3 % при температуре плюс 35°С.
- 7.1.3 В местах хранения изделий и их составных частей в окружающем воздухе должны отсутствовать кислотные, щелочные и другие агрессивные примеси и токопроводящая пыль.
- 7.1.4 Контроллеры рекомендуется хранить в упаковке предприятия–изготовителя.

8 Утилизация

- 8.1.1 Контроллеры или составляющие их части по истечении срока эксплуатации, а также не подлежащие ремонту отказавшие составные части, направляются на утилизацию.
- 8.1.2 Входящие в состав контроллеров батареи, содержащие токсичные вещества, подлежат утилизации согласно правилам, установленным федеральным и региональным законодательством.
- 8.1.3 Контроллеры и составляющие их изделия, не содержащие токсичные вещества, не представляют опасности для жизни, здоровья людей и окружающей среды, как в процессе эксплуатации, так и после окончания срока эксплуатации и подлежат утилизации обычным порядком.

Инв. № подл.	Подп. и дата	Взам. инв. №	Инв. № дубл.	Подп. и дата	Вер. 11.0.1	Изм.	Лист	№ докум.	Подп.	Дата	ВНАР.426469.000-01 РЭ	Стр.
												85

9 Приложение А. Перечень ссылочных документов

№ п/п	Обозначение и наименование нормативно-технической документации
1	ГОСТ 12.2.007.0-75 Система стандартов безопасности труда. Изделия электротехнические. Общие требования безопасности
2	ГОСТ 14192-96 Маркировка грузов
3	ГОСТ 14254-2015 Степени защиты, обеспечиваемые оболочками (код IP)
4	ГОСТ 15150-69 Машины, приборы и другие технические изделия. Исполнения для различных климатических районов. Категории, условия эксплуатации, хранения и транспортирования в части воздействия климатических факторов внешней среды
5	ГОСТ Р 2.601-2019 ЕСКД. Эксплуатационные документы
6	ГОСТ 25861-83 Машины вычислительные и системы обработки данных. Требования по электрической и механической безопасности и методы испытаний
7	ГОСТ Р 51841-2001 Программируемые контроллеры. Общие технические требования и методы испытаний
8	ГОСТ Р 52319-2005 Безопасность электрического оборудования для измерения, управления и лабораторного применения
9	ГОСТ Р 52931-2008 Приборы контроля и регулирования технологических процессов. Общие технические условия
10	ПОТ Р М-016-2001 Межотраслевые правила по охране труда (правила безопасности) при эксплуатации электроустановок
11	ПТЭЭП Правила технической эксплуатации электроустановок потребителей
12	ПУЭ Правила устройства электроустановок
13	ТУ4252-049-52786027-2014 Контроллеры САТЕЛЛИТ
14	ГОСТ 10354-82 Пленка полиэтиленовая. Технические условия

10 Приложение В. Перечень заказных изделий

№ п/п	Обозначение изделия	Краткое описание
1	Блок питания БП (P03)	Блок питания БП (P03) ВНАР.426469.103 ($U_{вх} = 24VDC$, $P=75W$, без гальванической развязки)
2	Блок ПП (P02)	Блок ПП (P02) ВНАР.426469.112 (блок центрального процессора, DPFP, FRAM 256кБ, RS485/RS232 - 2 канала, Ethernet - 3 канала)
3	Блок ПП (P03)	Блок ПП (P03) ВНАР.426469.113 (блок центрального процессора, DPFP, FRAM 4мБ, Ethernet 10/100/1000 - 4 канала, RS485/RS232 - 2 канала (опционально))
4	Платы расширения RS (P01)	Платы расширения RS (P01) ВНАР.301411.004 (плата расширения для блока ПП (P03) коммуникационная RS485/RS232 - 2 канала)
5	Блок БК (P01)	Блок БК (P01) ВНАР.426469.181 (блок коммуникационный, 8 портов RS485/RS232)
6	Субблок ВДС-32 (P02)	Субблок ВДС-32 (P02) ВНАР.426469.123 (субблок телесигнализации 32ТС с общим плюсом/минусом, $U_{вх}=24VDC$)
7	Субблок ВДС-16 (P02)	Субблок ВДС-16 (P02) ВНАР.426469.124 (субблок телесигнализации 16ТС с общим плюсом/минусом, $U_{вх}=24VDC$)
8	Субблок ВТИ-32 (P01)	Субблок ВТИ-32 (P01) ВНАР.426469.131 (субблок телеизмерения 32ТИ $\pm 20mA$, 16 бит (АЦП 24 разряда), погрешность 0,05%)
9	Субблок ВТИ-32 (P01) -01	Субблок ВТИ-32 (P01) -01 ВНАР.426469.131-01 (субблок телеизмерения 32ТИ $\pm 10V$, 16 бит (АЦП 24 разряда), погрешность 0,05%)
10	Субблок ВТИ-32 (P01) -02	Субблок ВТИ-32 (P01) -02 ВНАР.426469.131-02 (субблок телеизмерения 24ТИ $\pm 20mA$, 8ТИ $\pm 10V$, 16 бит (АЦП 24 разряда), погрешность 0,05%)
11	Субблок ВТИ-32 (P02)	Субблок ВТИ-32 (P02) ВНАР.426469.134 (субблок телеизмерения 32ТИ $\pm 20mA$, 16 бит (АЦП 24 разряда), погрешность 0,05%, поддержка HART)
12	Субблок ВТИ-16 (P01) -02	Субблок ВТИ-16 (P01) -02 ВНАР.426469.132-02 (субблок телеизмерения 16ТИ $\pm 20mA$, 16 бит (АЦП 24 разряда), погрешность 0,05%, 36 конт.)
13	Субблок ВТИ-16 (P01) -03	Субблок ВТИ-16 (P01) -03 ВНАР.426469.132-03 (субблок телеизмерения 16ТИ $\pm 10V$, 16 бит (АЦП 24 разряда), погрешность 0,05%, 36 конт.)
14	Субблок ВТИ-16 (P02)	Субблок ВТИ-16 (P02) ВНАР.426469.135 (субблок телеизмерения 16ТИ $\pm 20mA$, 16 бит (АЦП 24 разряда), погрешность 0,05%, поддержка HART)
15	Субблок ВТИ-16 (P03)	Субблок ВТИ-16 (P03) ВНАР.426469.137 (субблок телеизмерения 16ТИ $\pm 20mA$, 16 бит (АЦП 24 разряда), погрешность 0,05%, гальваническая развязка между каналами)
16	Субблок ВТИ-8 (P01) -02	Субблок ВТИ-8 (P01) -02 ВНАР.426469.133-02 (субблок телеизмерения 8ТИ $\pm 20mA$, 16 бит (АЦП 24 разряда), погрешность 0,05%, 36 конт.)

Подп. и дата
 Инв. № дубл.
 Взам. инв. №
 Подп. и дата
 Инв. № подл.

№ п/п	Обозначение изделия	Краткое описание			
17	Субблок ВТИ-8 (P01) -03	Субблок ВТИ-8 (P01) ВНАР.426469.133-03 (субблок телеизмерения 8ТИ ± 10V, 16 бит (АЦП 24 разряда), погрешность 0,05%, 36 контактов)			
18	Субблок ВТИ-8 (P02)	Субблок ВТИ-8 (P02) ВНАР.426469.136 (субблок телеизмерения 8ТИ ± 20мА, 16 бит (АЦП 24 разряда), погрешность 0,05%, поддержка HART)			
19	Субблок ВТУ-32 (P01)	Субблок ВТУ-32 (P01) ВНАР.426469.141 (субблок телеуправления 32ТУ транзисторный выход с общим плюсом, Uвых=24VDC)			
20	Субблок ВТУ-16 (P01) -01	Субблок ВТУ-16 (P01) -01 ВНАР.426469.142-01 (субблок телеуправления 16ТУ транзисторный выход с общим плюсом, Uвых=24VDC, 36 конт.)			
21	Субблок ВТР-4/ВТИ-8 (P01)	Субблок ВТР-4/ВТИ-8 (P01) ВНАР.426469.151 (субблок аналогового ввода-вывода 4ТР 0...20мА и 0...10V, ЦАП 16 разрядов, погрешность 0,1% / 8ТИ ± 20мА, 16 бит (АЦП 24 разряда), погрешность 0,05%)			
22	Субблок ВТР-4/ВТИ-8 (P01) -01	Субблок ВТР-4/ВТИ-8 (P01) -01 ВНАР.426469.151-01 (субблок аналогового ввода-вывода 4ТР 0...20мА и 0...10V, ЦАП 16 разрядов, погрешность 0,1% / 8ТИ ± 10V, 16 бит (АЦП 24 разряда), погрешность 0,05%)			
23	Субблок ВТР-4 (P01) -02	Субблок ВТР-4 (P01) -02 ВНАР.426469.161-02 (субблок телерегулирования 4 ТР 0...20мА и 0...10V, ЦАП 16 разрядов, погрешность 0,1%, 36 конт.)			
24	Субблок ВТУ-16/ВДС-16 (P01)	Субблок ВТУ-16/ВДС-16 (P01) ВНАР.426469.171 (субблок дискретного ввода-вывода 16ТС с общим плюсом, Uвх=24VD / 16ТУ транзисторный выход с общим плюсом, Uвых=24VDC)			
25	Субблок ВТУ-16/ВДС-16 (P01) -01	Субблок ВТУ-16/ВДС-16 (P01) ВНАР.426469.171-01 (субблок дискретного ввода-вывода 16ТС с общим минусом, Uвх=24VD, 16ТУ транзисторный выход с общим плюсом, Uвых=24VDC)			
26	Блок оконечный БО (P01)	Блок оконечный БО (P01) ВНАР.426469.033 (блок расширения питания =24VDC и внутренних шин обмена. Блок подключения внешнего питания =24VDC к контроллеру. ПРИМЕЧАНИЕ: выполняет функцию Блока-стопора Ст (P01) краевой фиксации контроллера для DIN-рельсы 105мм)			
27	Блок шины БШ (P01)	Блок шины БШ (P01) ВНАР.426469.069 (блок организации межблочного обмена и подачи питающего рабочего напряжения =24VDC на блоки/субблоки) ПРИМЕЧАНИЕ. Требуется для установки каждого блока/субблока контроллера кроме Блока-стопора Ст (P01)			
28	Блок-стопор Ст (P01)	Блок-стопор Ст (P01) ВНАР.774503.171 (блок краевой фиксации контроллера для DIN-рельсы 105мм ПРИМЕЧАНИЕ: При установке Блока оконечного БО (P01) Блок-стопор Ст (P01) не требуется)			
29	Кабель microUSB-microUSB L=0.2м	Кабель microUSB-microUSB ВНАР.685611.612 (при работе процессорных блоков ПР в режиме резервирования, L=0.2м)			
30	Кабель microUSB-microUSB L=1м	Кабель microUSB-microUSB ВНАР.685611.612-01 (при работе процессорных блоков ПР в режиме резервирования, L=1м)			
31	Кабель microUSB-microUSB L=2м	Кабель microUSB-microUSB ВНАР.685611.612-02 (при работе процессорных блоков ПР в режиме резервирования, L=2м)			
ВНАР.426469.000-01 РЭ					
Стр.		Вер. 11.0.1			
88					
	Изм	Лист	№ докум.	Подп.	Дата

		№ п/п	Обозначение изделия	Краткое описание									
		32	DIN-рельса 105/20мм х500	DIN-рельса 105/20мм х500 ВНАР.774503.170 (для контроллера длина 500мм)									
		33	DIN-рельса 105/20мм х1000	DIN-рельса 105/20мм х1000 ВНАР.774503.170-01 (для контроллера длина 1000мм)									
		34	DIN-рельса 105/20мм 40х3	DIN-рельса 105/20мм 40х3 ВНАР.774503.170-03 (длина 120 мм для контроллера на 3 блока/субблока)									
		35	DIN-рельса 105/20мм 40х4	DIN-рельса 105/20мм 40х4 ВНАР.774503.170-04 (длина 160 мм для контроллера на 4 блока/субблока)									
		36	DIN-рельса 105/20мм 40х5	DIN-рельса 105/20мм 40х5 ВНАР.774503.170-05 (длина 200 мм для контроллера на 5 блоков/субблоков)									
		37	DIN-рельса 105/20мм 40х6	DIN-рельса 105/20мм 40х6 ВНАР.774503.170-06 (длина 240 мм для контроллера на 6 блоков/субблоков)									
		38	DIN-рельса 105/20мм 40х7	DIN-рельса 105/20мм 40х7 ВНАР.774503.170-07 (длина 280 мм для контроллера на 7 блоков/субблоков)									
		39	DIN-рельса 105/20мм 40х8	DIN-рельса 105/20мм 40х8 ВНАР.774503.170-08 (длина 320 мм для контроллера на 8 блоков/субблоков)									
		40	DIN-рельса 105/20мм 40х9	DIN-рельса 105/20мм 40х9 ВНАР.774503.170-09 (длина 360 мм для контроллера на 9 блоков/субблоков)									
		41	DIN-рельса 105/20мм 40х10	DIN-рельса 105/20мм 40х10 ВНАР.774503.170-10 (длина 400 мм для контроллера на 10 блоков/субблоков)									
		42	DIN-рельса 105/20мм 40х11	DIN-рельса 105/20мм 40х11 ВНАР.774503.170-11 (длина 440 мм для контроллера на 11 блоков/субблоков)									
		43	DIN-рельса 105/20мм 40х12	DIN-рельса 105/20мм 40х12 ВНАР.774503.170-12 (длина 480 мм для контроллера на 12 блоков/субблоков)									
		44	DIN-рельса 105/20мм 40х13	DIN-рельса 105/20мм 40х12 ВНАР.774503.170-13 (длина 520 мм для контроллера на 13 блоков/субблоков)									
		45	DIN-рельса 105/20мм 40х14	DIN-рельса 105/20мм 40х12 ВНАР.774503.170-14 (длина 560 мм для контроллера на 14 блоков/субблоков)									
		46	DIN-рельса 105/20мм 40х15	DIN-рельса 105/20мм 40х12 ВНАР.774503.170-15 (длина 600 мм для контроллера на 15 блоков/субблоков)									
		47	DIN-рельса 105/20мм 40х16	DIN-рельса 105/20мм 40х12 ВНАР.774503.170-16 (длина 640 мм для контроллера на 16 блоков/субблоков)									
		48	DIN-рельса 105/20мм х650	DIN-рельса 105/20мм х650 ВНАР.774503.170-65 (для контроллера длина 650мм)									
Инв. № подл.	Подп. и дата	Инв. № дубл.	Взам. инв. №	Подп. и дата	Вер. 11.0.1	ВНАР.426469.000-01 РЗ	Стр.						
								Изм.	Лист	№ докум.	Подп.	Дата	89

11 Приложение С. Перечень блоков-субблоков снятых с производства.

№ п/п	Обозначение изделия	Краткое описание
1	Блок питания БП (P01) -01	Блок питания БП (P01) -01 ВНАР.426469.101-01 (Uвх =24VDC, P=75W, с платой расширения Ethernet 2 канала) СНЯТ С ПРОИЗВОДСТВА
2	Блок питания БП (P02) -01	Блок питания БП (P02) -01 ВНАР.426469.102-01 (Uвх =220VAC, P=60W, с платой расширения Ethernet 2 канала) СНЯТ С ПРОИЗВОДСТВА
3	Блок ПР (P01)	Блок ПР (P01) ВНАР.426469.111 (блок центрального процессора, RS485/RS232 - 2 канала, Ethernet - 3 канала) СНЯТ С ПРОИЗВОДСТВА
4	Субблок ВДС-16 (P01)	Субблок ВДС-16 (P01) ВНАР.426469.122 (субблок телесигнализации 16ТС с общим плюсом, Uвх=24VDC) СНЯТ С ПРОИЗВОДСТВА
5	Субблок ВДС-16 (P01) -01	Субблок ВДС-16 (P01) -01 ВНАР.426469.122-01 (субблок телесигнализации 16ТС с общим минусом, Uвх=24VDC) СНЯТ С ПРОИЗВОДСТВА
6	Субблок ВТИ-16 (P01)	Субблок ВТИ-16 (P01) ВНАР.426469.132 (субблок телеизмерения 16ТИ ± 20мА, 16 бит (АЦП 24 разряда), погрешность 0,05%) СНЯТ С ПРОИЗВОДСТВА
7	Субблок ВТИ-16 (P01) -01	Субблок ВТИ-16 (P01) -01 ВНАР.426469.132-01 (субблок телеизмерения 16ТИ ± 10V, 16 бит (АЦП 24 разряда), погрешность 0,05%) СНЯТ С ПРОИЗВОДСТВА
8	Субблок ВТИ-8 (P01)	Субблок ВТИ-8 (P01) ВНАР.426469.133 (субблок телеизмерения 8ТИ ± 20мА, 16 бит (АЦП 24 разряда), погрешность 0,05%) СНЯТ С ПРОИЗВОДСТВА
9	Субблок ВТИ-8 (P01) -01	Субблок ВТИ-8 (P01) ВНАР.426469.133-01 (субблок телеизмерения 8ТИ ± 10V, 16 бит (АЦП 24 разряда), погрешность 0,05%) СНЯТ С ПРОИЗВОДСТВА
10	Субблок ВТУ-16 (P01)	Субблок ВТУ-16 (P01) ВНАР.426469.142 (субблок телеуправления 16ТУ транзисторный выход с общим плюсом, Uвых=24VDC) СНЯТ С ПРОИЗВОДСТВА
11	Субблок ВТР-4 (P01)	Субблок ВТР-4 (P01) ВНАР.426469.161 (субблок телерегулирования 4 ТР 0...20мА и 0...10V, ЦАП 16 разрядов, погрешность 0,1%) СНЯТ С ПРОИЗВОДСТВА
12	Субблок ВТР-4 (P01) -01	Субблок ВТР-4 (P01) -01 ВНАР.426469.161-01 (субблок телерегулирования 4 ТР 0...20мА, ЦАП 16 разрядов, погрешность 0,1%) СНЯТ С ПРОИЗВОДСТВА
13	Субблок ВТР-4 (P01) -03	Субблок ВТР-4 (P01) -03 ВНАР.426469.161-03 (субблок телерегулирования 4 ТР 0...20мА, ЦАП 16 разрядов, погрешность 0,1%, 36 конт.)

